

Serie AES

- analoge Eingänge/Ausgänge M12x1, 5-polig ▶ mit externer Spannungseinspeisung ▶ Ansteuerung von E/P-Druckregelventilen
- Buchse (female), M12x1, 5-polig



Umgebungstemperatur min./max.	-10 ... 60 °C
Betriebsspannung Elektronik	24 V DC
Strom pro Kanal max.	1,2 A
Schutzart	IP65
Diagnose	Kurzschluss, Unterspannung
Störaussendung nach Norm	EN 61000-6-4
Störfestigkeit nach Norm	EN 61000-6-2
Gewicht	0,11 kg

Technische Daten

Materialnummer	Typ	Anschluss		Spannungsversorgung	Anzahl der Eingänge
		1			
R412018287	2AI2AO2M12-AE	Buchse (female), M12x1, 5-polig		Stecker (male), M12, 4-polig, A-codiert	2
Materialnummer	Anzahl der Ausgänge	Eingänge analog			
R412018287	2	0 - 10 V / ± 10 V, 2 - 10 V / ± 10 V, 0 - 20 mA / ± 20 mA, 4 - 20 mA / ± 20 mA			
Materialnummer	Ausgänge analog		E/A-Modul Ausführung		
R412018287	0 - 10 V / ± 10 V, 0 - 20 mA, 4 - 20 mA		Eingänge analog, Ausgänge analog		

Lieferumfang: inkl. 2 Federklemmelemente und Dichtung

frei wählbare Signale, parametrierbar

Technische Informationen

Belegungspläne zum Produkt finden Sie in der Betriebsanleitung oder kontaktieren Sie das nächstgelegene AVENTICS Vertriebszentrum.

Der Summenstrom aller Ausgänge (inkl. Ventile) darf 4 A im Gesamtsystem nicht überschreiten.

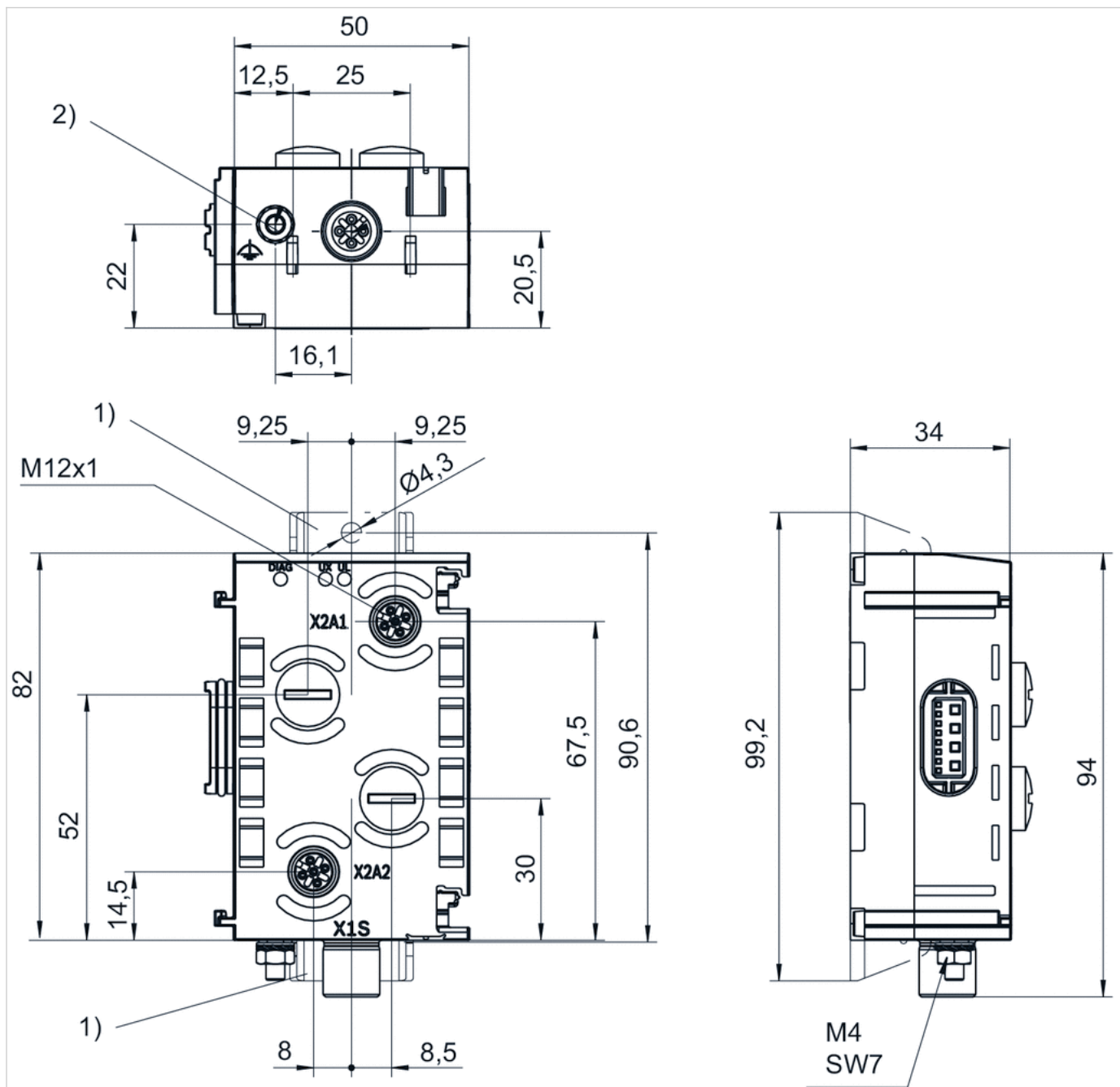
Geeignet zum Direktanschluss eines Elektropneumatischen Druckreglers der Baureihe ED / EV.

Technische Informationen

Werkstoff	
Gehäuse	Polyamid, glasfaserverstärkt

Abmessungen

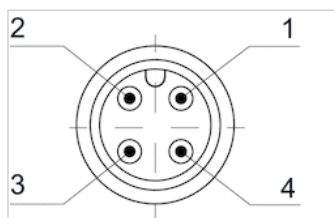
Abmessungen



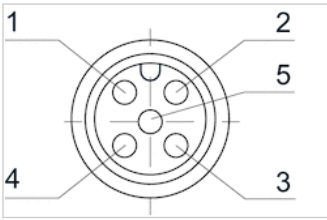
1) Haltewinkel (optional) 2) Funktionserde

Pin-Belegung

Stecker (male)



Pin-Belegung Buchse (female)



Pin	1	2	3	4	5
Buchse (female)	24 V DC	Ausgangssignal	0 V DC	Eingangssignal	Funktionserde
Stecker (male)	-	24 V DC	-	0 V DC	-