

Serie AES

- Regelmodul M12x1, 5-polig ▶ mit externer Spannungseinspeisung ▶ Ansteuerung von E/P-Druckregelventilen ▶ Positionsregelung ▶ überlagerte Regelung
- E/A-Modul Ausführung
- Buchse (female), M12x1, 5-polig



Ausführung	E/A-Modul Ausführung
Umgebungstemperatur min./max.	-10 ... 60 °C
Betriebsspannung Elektronik	24 V DC
Schutzart	IP65
Diagnose	Kurzschluss, Unterspannung
Störaussendung nach Norm	EN 61000-6-4
Störfestigkeit nach Norm	EN 61000-6-2
Gewicht	0,11 kg

Technische Daten

Materialnummer	Typ	Anschluss		Spannungsversorgung	Anzahl der Eingänge
		1			
R412018293	2AI2AO2M12-C	Buchse (female), M12x1, 5-polig		Stecker (male), M12, 4-polig, A-codiert	2

Materialnummer	Anzahl der Ausgänge	Eingänge analog
R412018293	2	0 - 10 V / ± 10 V, 2 - 10 V / ± 10 V, 0 - 20 mA / ± 20 mA, 4 - 20 mA / ± 20 mA

Materialnummer	Ausgänge analog	E/A-Modul Ausführung
R412018293	0 - 10 V / ± 10 V, 0 - 20 mA, 4 - 20 mA	Eingänge analog, Ausgänge analog

Lieferumfang: inkl. 2 Federklemmelemente und Dichtung
frei wählbare Signale, parametrierbar

Technische Informationen

Informationen zu Belegungsplan und Regelparametern finden Sie in der Bedienungsanleitung oder kontaktieren Sie das nächstgelegene AVENTICS Vertriebszentrum.

Der Summenstrom aller Ausgänge (inkl. Ventile) darf 4 A im Gesamtsystem nicht überschreiten.

Nach Direktanschluss an einem Elektropneumatischen Druckregler geeignet zur Regelung von Positionen oder überlagelter Regelkreise.

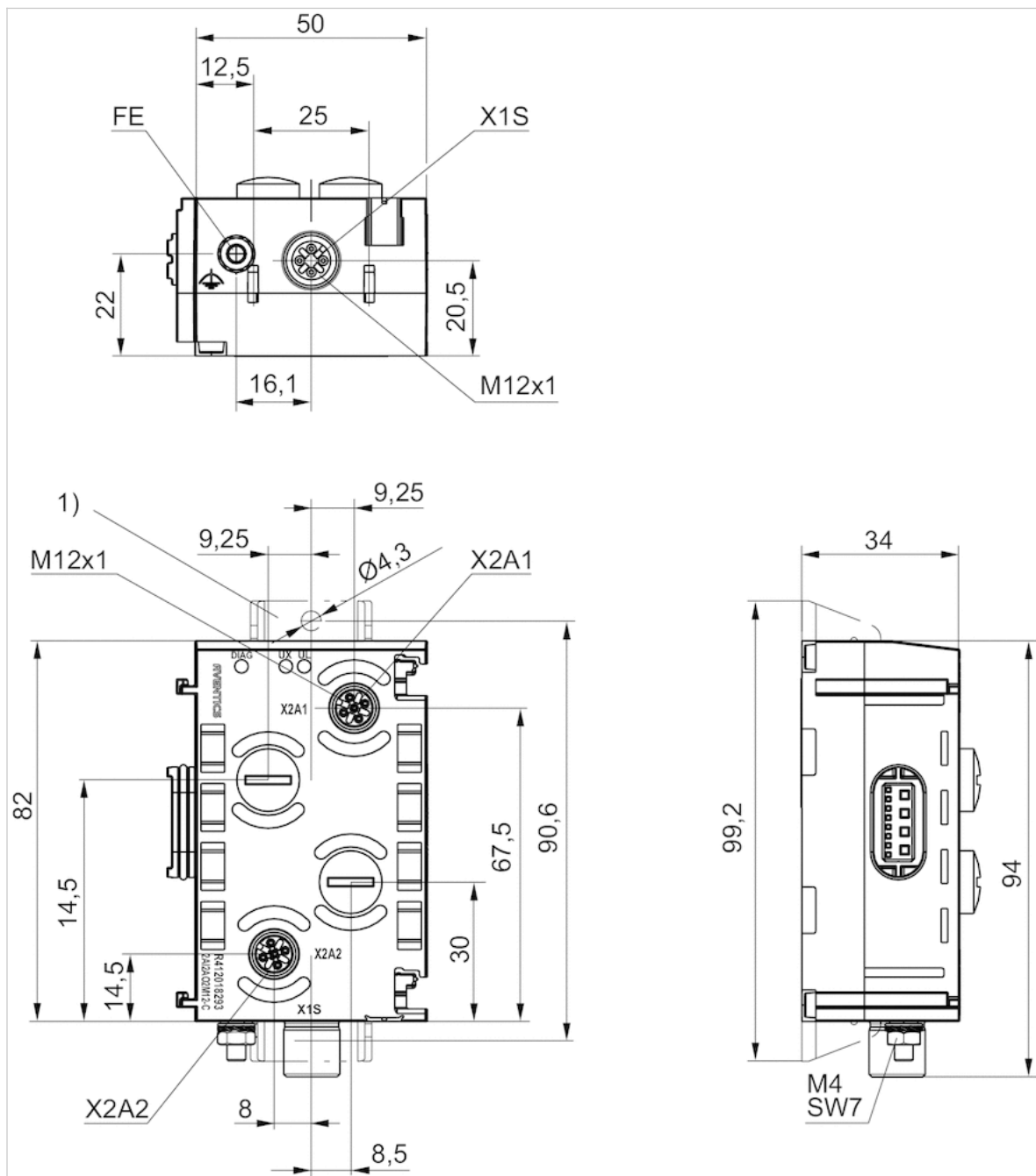
Geeignet zum Direktanschluss eines Elektropneumatischen Druckreglers der Baureihe ED / EV.

Technische Informationen

Werkstoff	
Gehäuse	Polyamid, glasfaserverstärkt

Abmessungen

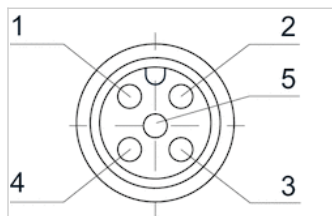
Abmessungen



1) Haltewinkel (optional)

Pin-Belegung

Pin-Belegung Buchse (female)



Pin	1	2	3	4	5
Buchse (female)	24 V DC	Ausgangssignal	0 V DC	Eingangssignal	Funktionserde
Stecker (male)	-	24 V DC	-	0 V DC	-