

## Sensorbefestigung, Serie CB1

- für Serie ST6, SM6, SN1, SN2

- zum Anbau an Zylinder TRB, C12P, CVI, 523



Gewicht

0,031 kg

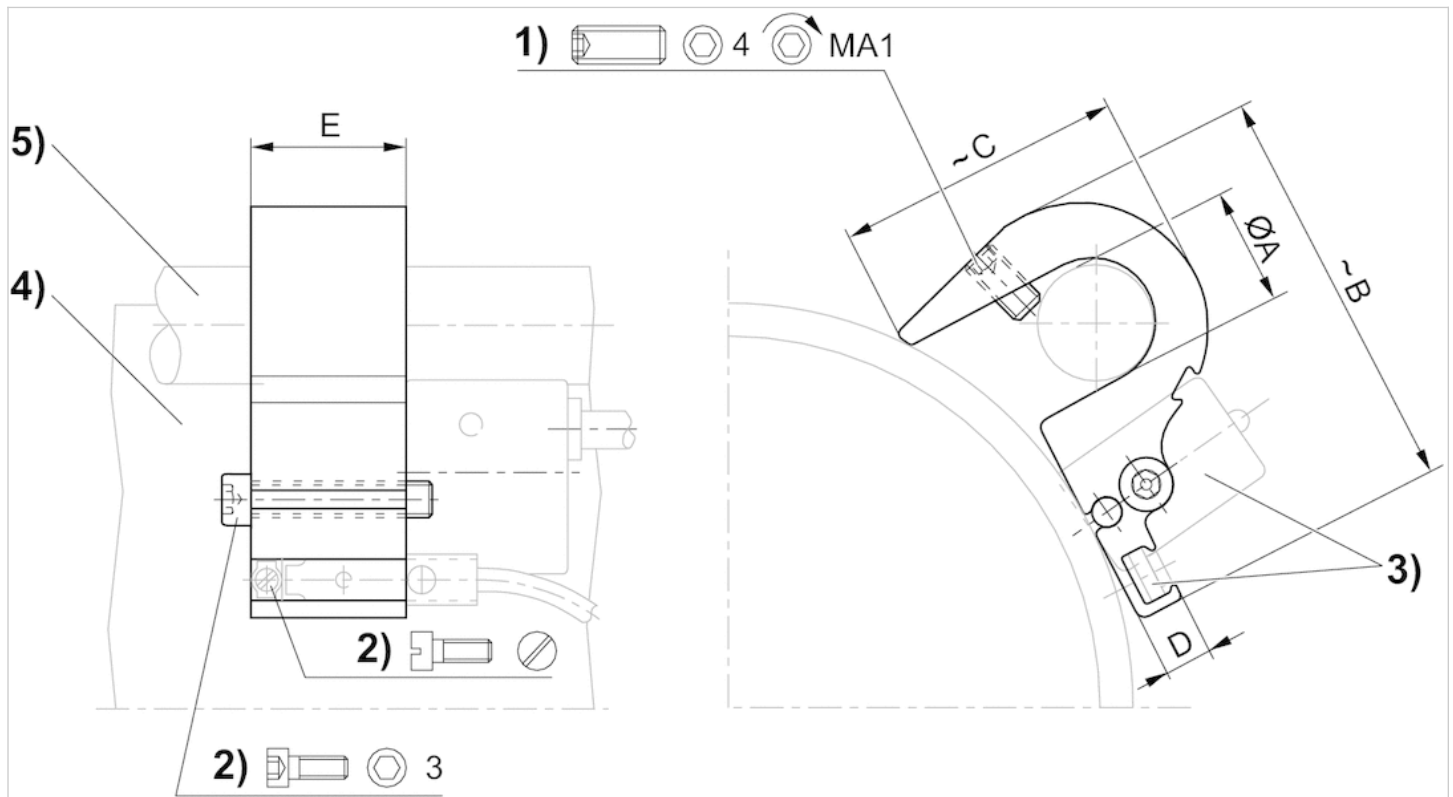
### Technische Daten

Materialnummer	Zylinder-Ø		für Serie
	min.	max.	
1827020292	125 mm	125 mm	ST6, SM6, SN1, SN2

### Technische Informationen

Werkstoff	
	Aluminium

## Abmessungen



1) Klemmgewindestift 2) Befestigungsschraube für Sensor 3) Sensor 4) Zylinderprofil 5) Zuganker

## Abmessungen

Materialnummer	Ø A	B	C	D	E	1)	MA1 [Nm]
1827020292	12	45	29	6.5	21	M5x10	2