

## Sensorbefestigung, Serie CB1

- für Serie SN6

- zum Anbau an Zylinder TRB, CVI, 523



Gewicht

0,028 kg

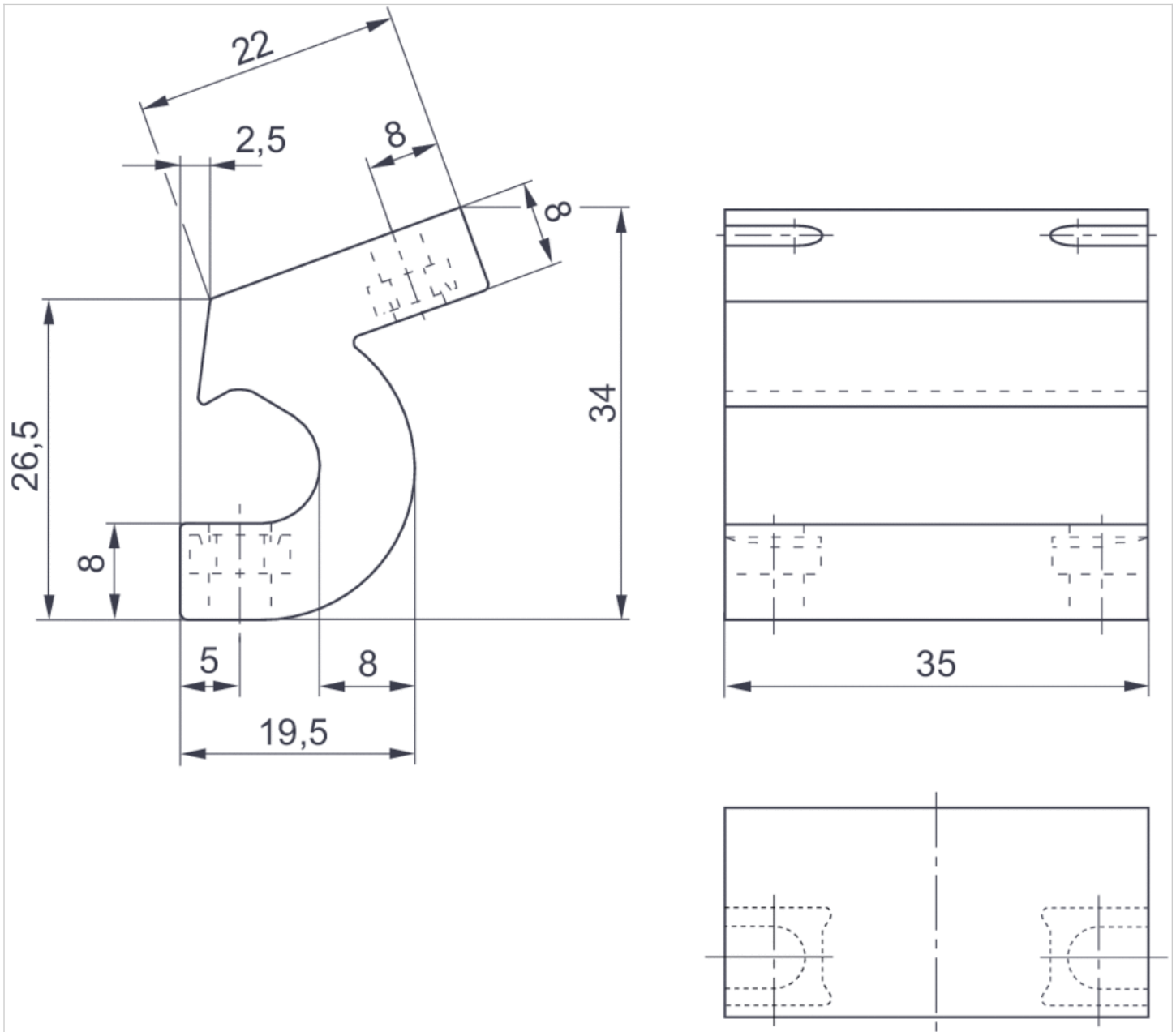
### Technische Daten

Materialnummer	Zylinder-Ø		für Serie
	min.	max.	
5230033502	32 mm	63 mm	SN6

### Technische Informationen

Werkstoff	
	Polyamid

## Abmessungen



## Abmessungen

Materialnummer	Zylinder-Ø
5230033502	32,63 mm