

**3/2-, 4/2- und 5/2-Wegeventile  
NAMUR-Modulbauweise  
Betätigung: Elektromagnetisch  
Indirekt gesteuerte Kolbenschieber  
Anschluß G 1/8, G 1/4, 1/4 NPT**

- Für einfach- und doppelwirkende Stellantriebe
- Serienmäßig Handhilfsbetätigung mit Feststellung
- Kompakte Bauweise
- Stauabluft schallgedämpft
- Hohe Durchflußleistung
- Einfacher Aufbau des Kolbenschieber-Weichdichtungssystems
- Wartungsfrei
- Leicht austauschbarer Magnet
- Abluftrückführung



### Technische Merkmale

Medium:

Gefilterte, geölte\* oder ölfreie Druckluft

Betätigung:

Elektromagnetisch, indirekt gesteuert

Durchflußrichtung:

Festgelegt

Einbaulage:

Beliebig, vorzugsweise Magnet senkrecht

Nennweite:

4 und 6

Anschluß:

G 1/8, G 1/4, 1/4 NPT

Elektroanschluß:

Steckerbild nach DIN 43650 Form A und B

Betriebsdruck:

2 bis 8 bar

Temperatur:

-10 °C bis 50 °C

\* Bei Minustemperaturen aufbereitete, getrocknete Luft verwenden. Bei Freiluftmontage alle Anschlüsse vor Eindringen von Feuchtigkeit schützen!

Leistungsaufnahme:

< 2 W Standard

Material:

Ventilgehäuse Aluminium

Vorsteuerflansch Kunststoff (PBT)

Dichtung NBR (Perbunan)

\* Ölempfehlung: Shell Hydrol DO 32, ESSO Febis K 32 (Stand 07/92) oder vergleichbare Öle mit DVI-Werten <8 (DIN 53521) und ISO-Viskositätsklasse 32-46 (DIN 51519).

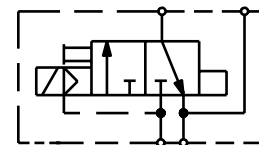
### Bestellbeispiel

3/2-Wegeventil, Anschluß G 1/4,  
Betätigungsmagnet 24 V DC, Schutzart IP65  
Typ: **8010777.3037.024.00**

### Gerätesteckvorrichtungen

Siehe Katalogblatt 7503364

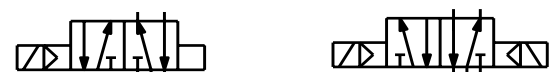
3/2-Wege



4/2-Wege

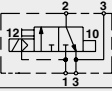
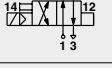
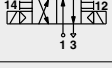
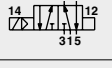



5/2-Wege








### Allgemeine Informationen

Symbol	Typ *	Anschluß		Betätigung	Nennweite	Betriebsdruck (bar)		k <sub>v</sub> -Wert (C <sub>v</sub> (US) = k <sub>v</sub> x 1,2)	Gewicht (kg)	Maßzeich- nung
		1, 3 ( 5)	2 (4)			Min.	Max.			
	8010777	G 1/4	Flansch	Elektromagnet indirekt gesteuert	6	2	8	1,2	0,4	M01
	8010778	1/4 NPT	Flansch		6	2	8	1,2	0,4	M01
	2622077	G 1/8	Flansch	Elektromagnet indirekt gesteuert	4	2	8	0,7	0,3	M02
	2622177	G 1/8	Flansch	2x Elektromagnet indirekt gesteuert	4	2	8	0,7	0,3	M03
	2623077	G 1/4	Flansch	Elektromagnet indirekt gesteuert	6	2	8	1,2	0,55	M04
	2623078	1/4 NPT	Flansch		6	2	8	1,2	0,55	M04
	2623177	G 1/4	Flansch	2x Elektromagnet indirekt gesteuert	6	2	8	1,2	0,9	M05

\* Bei Bestellung bitte Magnet, Spannung und Stromart (Frequenz) anfügen.  
Anschluß 3 nicht drosselbar

### Kenngößen Betätigungsmagnete

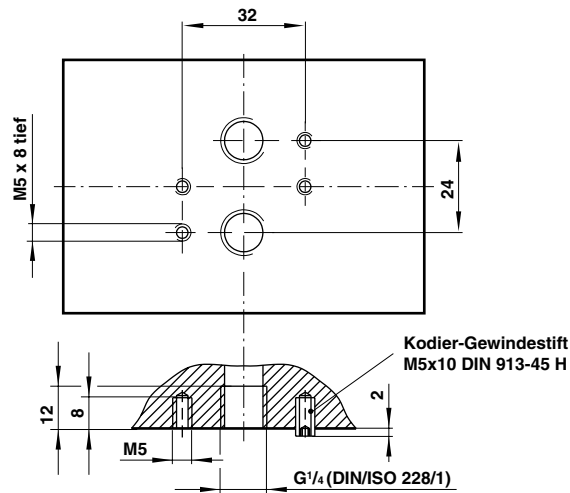
	Typ	Leistungsaufnahme		Schutzart	Temperatur		Gewicht (kg)	Maßzeichnung	Schaltbild
		24 V DC (W)	230 V AC (VA)		Fluid max. (°C)	Umgebung (°C)			
	3050	1,7	5,6/4,3	IP 00 ohne Stecker	+50	-15 bis +50	0,06	M06	SB01
	3051	1,7	5,6/4,3	IP 65 mit Stecker DIN 43650 Form B	+50	-15 bis +50	0,08	M06	SB01
	3036	1,6	4,55/3,5	IP 00 ohne Stecker	+50	-15 bis +50	0,09	M07	SB01
	3037	1,6	4,55/3,5	IP 65 mit Stecker DIN 43650 Form A	+50	-15 bis +50	0,12	M07	SB01
	3042	3,3	–	EEx m II T6 mit Kabel 3 m	+80	-15 bis +50	0,13	M08	SB01
	3043	–	3,3	EEx m II T6 mit Kabel 3 m	+80	-15 bis +50	0,13	M08	SB08

Standardspannungen 24 V DC, 230 V AC. Weitere Spannungen auf Anfrage.

**Achtung:** Bei Verwendung der Ventile Nennweite 4 mit Magnet  
Baubreite 30 mm ist eine Distanzplatte Typ 0540109 notwendig.



## Bohrbild NAMUR

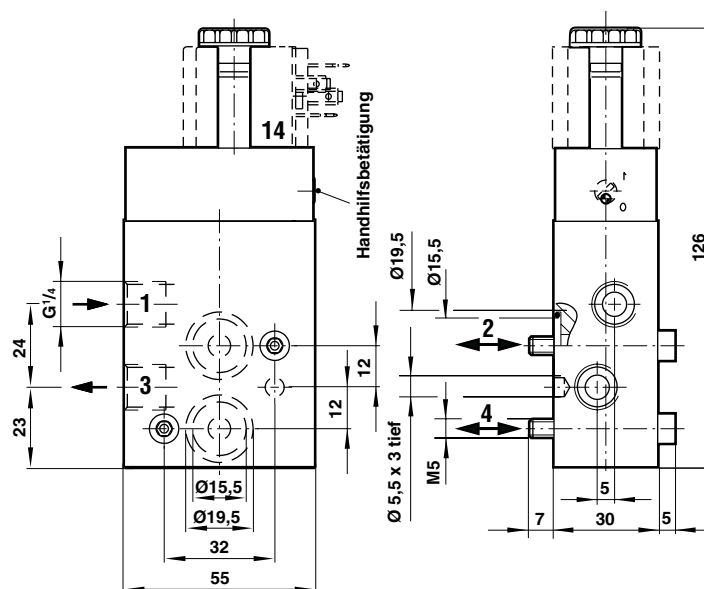


## Montagezubehör

Benennung	Typ	Anwendung	Gewicht (kg)	Siehe Katalogblatt
Flanschplatte	0559857	Direktanbau an pneumatische Hubantriebe mit NAMUR-Rippe; bei Wandmontage abhängig von der Verrohrungslage	0,50	7502242
Bügel	0540593	In Verbindung mit Flanschplatte bei Anbau an pneumatische Hubantriebe mit NAMUR-Pfeiler	0,10	
Distanzplatte	0540109	Direktanbau an pneumatische Schwenkantriebe z.B. bei Verwendung von Magnet mit Klemmenkasten Typ 37XX, 39XX oder 203X; abhängig von der Anbausituation	0,25	7502242
Schalldämpfer	0014500 0014600	Anschluß G 1/8. Staudruck max. = 6 bar Anschluß G 1/4. Staudruck max. = 6 bar	0,01	7501080
Drosselrückschlagplatte	4040238	Abluftdrosselung	0,39	7503042
Schnellentlüfterplatte mit Drossel	4050218	Schnellentlüfterplatte mit integrierter Abluftrückführung mit nachrüstbarer Drossel als Drosselrückschlagplatte	0,35	7502144

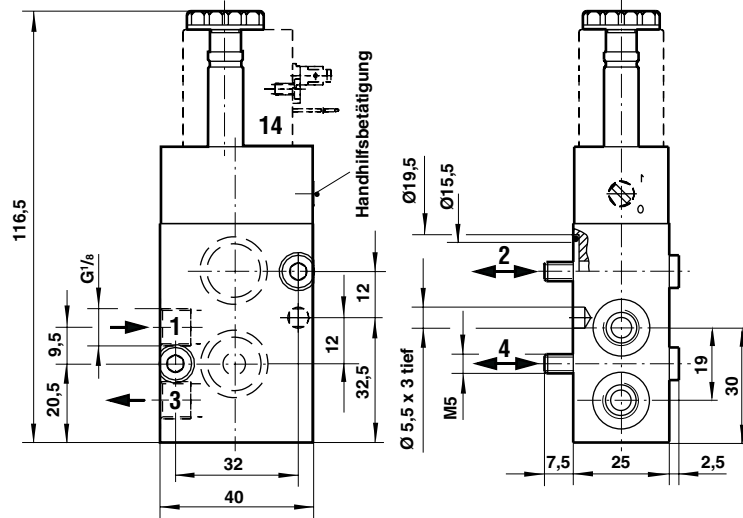
## Grundabmessungen

### 3/2-Wegeventile M01

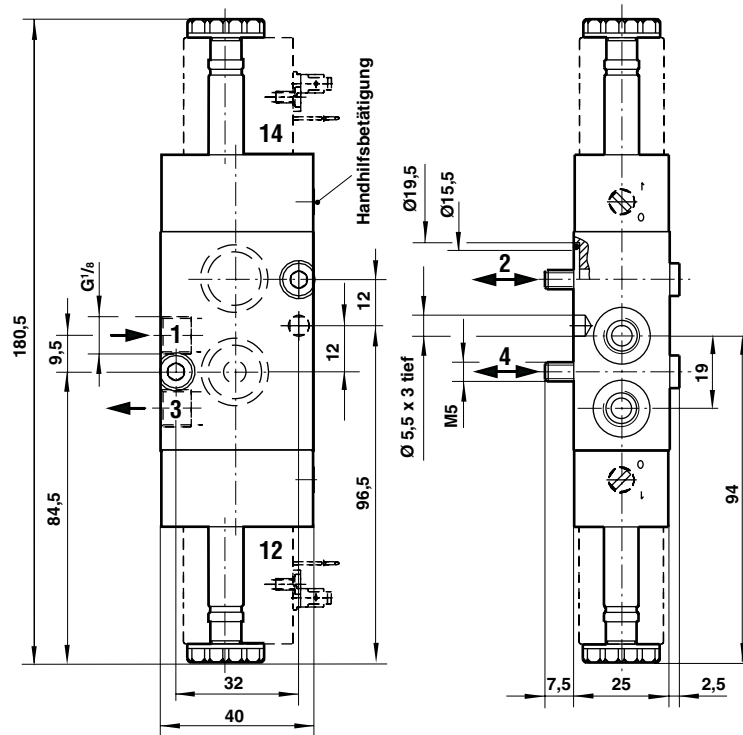




4/2-Wegeventile  
M02

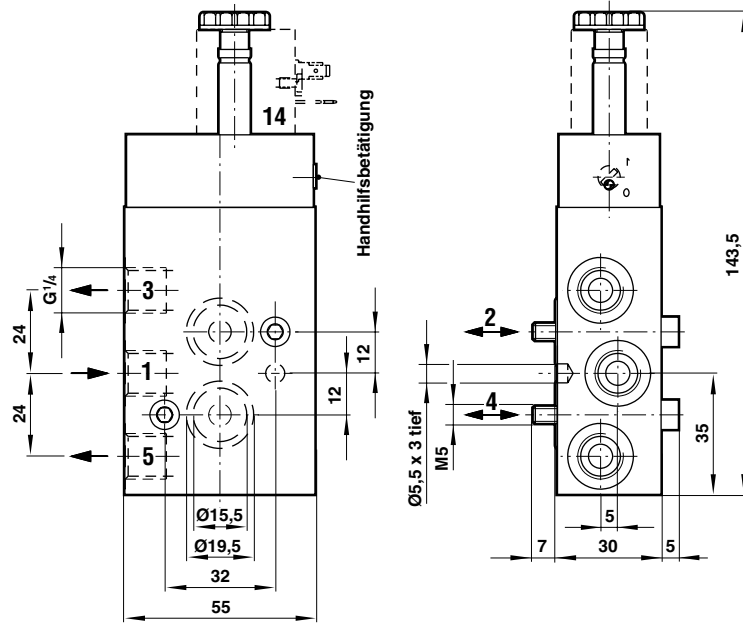


4/2-Wegeventile  
M03

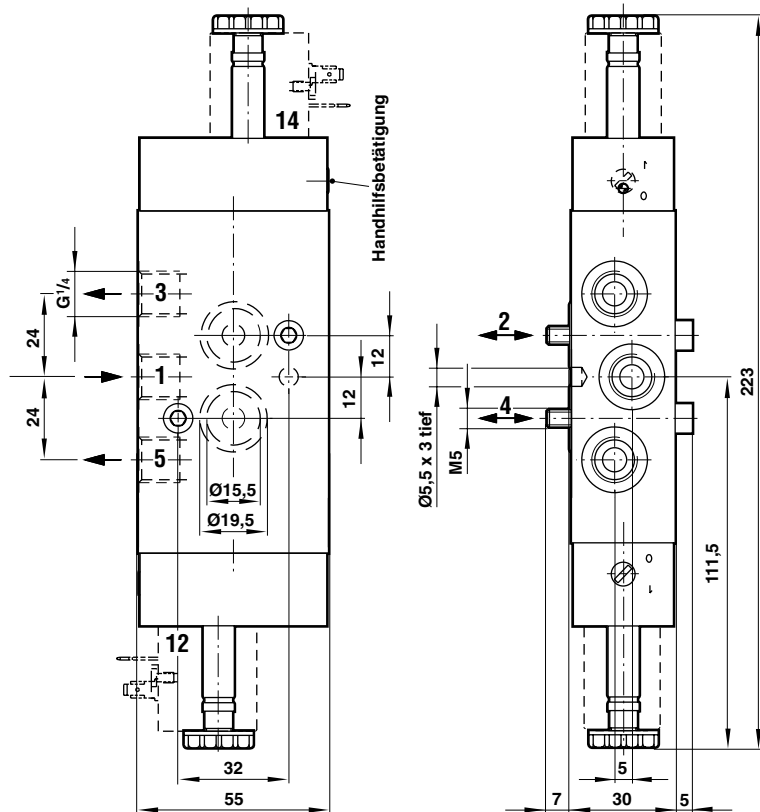




5/2-Wegeventile  
M04



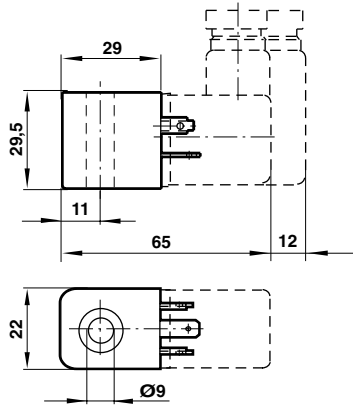
5/2-Wegeventile  
M05



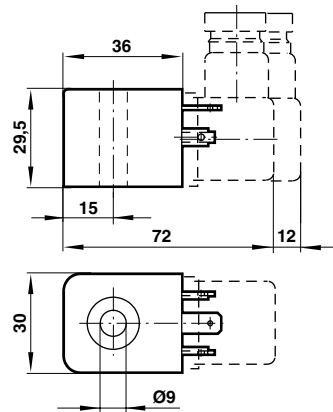


## Grundabmessungen Betätigungsmagnete

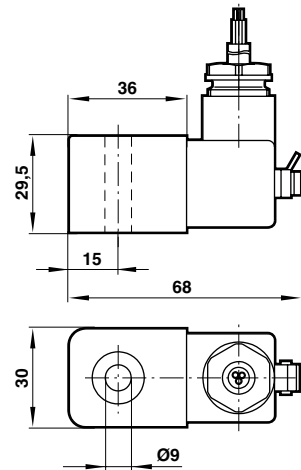
M06



M07

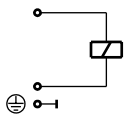


M08

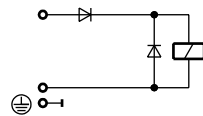


## Elektrische Schaltbilder

SB01



SB08



## Sicherheitshinweise

Diese Produkte sind ausschließlich in industriellen Druckluftsystemen zu verwenden. Sie sind dort einzusetzen, wo die unter „**Technische Merkmale**“ aufgeführten Druck- und Temperaturwerte nicht überschritten werden. Berücksichtigen Sie bitte die entsprechende Katalogseite.

Vor dem Einsatz der Produkte mit Flüssigkeiten sowie bei nicht industriellen Anwendungen, in lebenserhaltenden- oder anderen Systemen, die nicht in den veröffentlichten Anleitungsunterlagen enthalten sind, wenden Sie sich bitte direkt an Norgren. Durch Missbrauch, Verschleiß oder Störungen können in Hydrosystemen verwendete Komponenten auf verschiedene Arten versagen.

Systemauslegern wird dringend empfohlen, die Störungsarten aller in Hydrosystemen verwendeten Komponententeile zu berücksichtigen und ausreichende Sicherheitsvorkehrungen zu treffen, um Verletzungen von Personen sowie Beschädigungen der Geräte im Falle einer solchen Störung zu verhindern.

**Systemausleger sind verpflichtet, Sicherheitshinweise für den Endbenutzer im Betriebshandbuch zu vermerken, wenn der Störungsschutz nicht ausreichend gewährleistet ist.**

Systemauslegern und Endbenutzern wird dringend empfohlen, die den Produkten beiliegenden Sicherheitsvorschriften einzuhalten.



