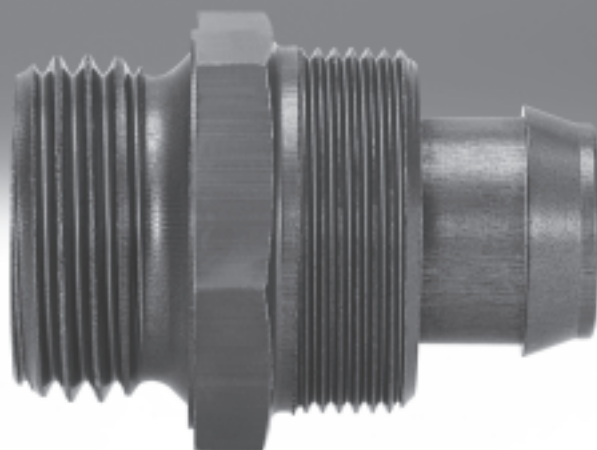


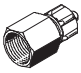


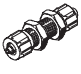

Schnellverschraubungen

FESTO



Schnellverschraubungen CK/CX

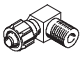

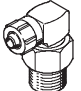
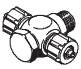
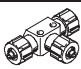

Lieferübersicht

Bauform	Ausführung	Typ	Anschluss D1		Schlauch- Innen-Ø	Kupfer-, PTFE- und silikonfrei	→ Seite/ Internet
			M-Gewinde	G-Gewinde			
Gerade Form	Schnellverschraubung – Innengewinde mit Dichtring						
		ACK Aluminium- ausführung	–	G1/8	3, 4, 6	■	5
				G1/4	4, 6		
				G3/8	6, 9		
				G1/2	13		
	Schnellverschraubung – Außengewinde mit Dichtring						
		CK Metall- ausführung	M5	–	3, 4	■	6
			–	G1/8	3, 4, 6		
				G1/4	4, 6, 9		
				G3/8	6, 9, 13		
				G1/2	13		
		CK-...-KU Polymeraus- führung	–	G1/8	3, 4, 6	■	6
				G1/4	4, 6, 9		
				G3/8	6, 9		
	Schott-Schnellverschraubung – Innengewinde mit Dichtring						
		QCK	M5	–	3	■	7
			–	G1/8	4		
				G1/4	6		
				G3/8	9		
	Schott-Schnellverschraubung						
	SCK Metallaus- führung	–	–	3, 4, 6, 9	■	8	
	SCK-...-KU Polymeraus- führung	–	–	3, 4, 6, 9	■	8	
Verschlusskappe für Kunststoffschlauchverschraubungen und Stecknippel							
	CV-PK	–	–	3, 4, 6, 9	–	9	

Schnellverschraubungen CK/CX

Lieferübersicht

FESTO

Bauform	Ausführung	Typ	Anschluss D1			Schlauch- Innen-Ø	Kupfer-, PTFE- und silikonfrei	→ Seite/ Internet	
			M-Gewinde	R-Gewinde	G-Gewinde				
L-Form	L-Schnellverschraubung								
		GCK-...-KU Polymerausführung	-	R $\frac{1}{8}$	-	4, 6	■	10	
				R $\frac{1}{4}$		4, 6			
				R $\frac{3}{8}$		6, 9			
	L-Schnellverschraubung schwenkbar mit 2 Dichtringen								
		LCK Metallausführung	M5	-	-	3, 4	■	11	
						G $\frac{1}{8}$			3, 4, 6
						G $\frac{1}{4}$			4, 6, 9
						G $\frac{3}{8}$			6, 9, 13
						G $\frac{1}{2}$			13
	LCK-...-KU Polymerausführung	-	-	-	G $\frac{1}{8}$	4, 6	■	11	
					G $\frac{1}{4}$	4, 6			
L-Schnellverschraubung mit Dichtring (360° schwenkbar)									
	LCKN Metallausführung	M5	-	-	3, 4	-	12		
					G $\frac{1}{8}$			3, 4, 6	
					G $\frac{1}{4}$			4, 6	
					G $\frac{3}{8}$			6	
T-Form	T-Schnellverschraubung schwenkbar mit 2 Dichtringen								
		TCK Metallausführung	M5	-	-	3, 4	■	13	
						G $\frac{1}{8}$			3, 4, 6
						G $\frac{1}{4}$			4, 6, 9
						G $\frac{3}{8}$			6, 9
						G $\frac{1}{2}$			13
	TCK-...-KU Polymerausführung	-	-	-	G $\frac{1}{8}$	4, 6	■	13	
					G $\frac{1}{4}$	4, 6			
	T-Verteilerstück								
		FCK-...-KU	-	-	-	3	■	14	
						4			
						6			
9									
Überwurfmutter für CK-Schlauchverschraubung									
	MCK Metallausführung	-	-	-	3, 4, 6, 9, 13	-	15		
	MCK-...-KU Polymerausführung	-	-	-	3, 4, 6, 9	-	15		

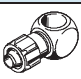

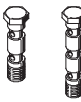

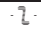

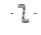
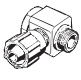



Nicht für Neukonstruktionen verwenden!

-  - Auslauf typ ACX, CX, LCX, TCX

Schnellverschraubungen CK/CX

FESTO

Lieferübersicht

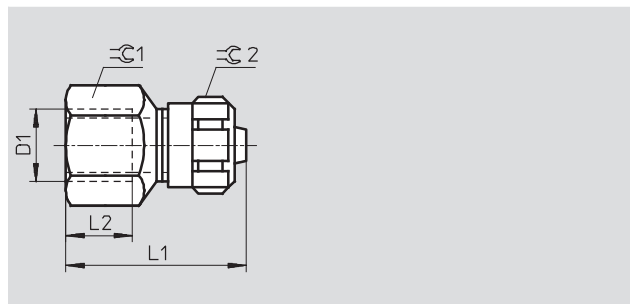
Bauform	Ausführung	Typ	Anschluss D1		Schlauch-Innen-Ø	Kupfer-, PTFE- und silikonfrei	→ Seite/ Internet		
			M-Gewinde	G-Gewinde					
Vielfachverteiler	Ringstück mit 2 Dichtungen								
		LK Metallausführung	M5	–	3	–	16		
			–	G1/8	3, 4, 6				
				G1/4	4, 6				
		G3/8		6					
		LK-...-KU Polymerausführung	–	G1/8	4, 6			–	16
			–	G1/4	4, 6				
	–			–	–				
	Ringstück mit 2 Dichtungen								
		TK Metallausführung	M5	–	3, 4	–	17		
			–	G1/8	3, 4, 6				
				G1/4	4, 6				
G3/8		6							
TK-...-KU Polymerausführung		–	G1/8	4, 6	–			17	
		–	G1/4	4, 6					
	–		–	–					
Hohlschraube mit 2 Ringstücken									
	VT-...-2 2 Ringstücke	M5	G1/8	3, 4, 6	–	18			
			G1/4	4, 6					
			G3/8	6					
	VT-...-3 3 Ringstücke	M5	G1/8	3, 4, 6			–	18	
			G1/4	4, 6					
			G3/8	6					
Für Flexopneuschläuche PX									
Gerade Form	Schnellverschraubung								
		ACX 	–	G1/8	4	–	19		
				G1/4	6				
				G3/8	9				
	Schnellverschraubung								
		CX 	–	G1/8	4, 6	–	19		
G1/4				4, 6					
G3/8				9					
L-Form	L-Schnellverschraubung								
		LCX 	–	G1/8	4	–	20		
				G1/4	6				
				G3/8	9				
T-Form	T-Schnellverschraubung								
		TCX 	–	G1/8	4	–	20		
				G1/4	6				
				G3/8	9				

Schnellverschraubungen ACK

Datenblatt

Schnellverschraubung ACK
Innengewinde mit Dichtring

Werkstoff:
Aluminium blau eloxiert
Kupfer- und PTFE-frei



Abmessungen und Bestellangaben									
Anschluss	Nennweite	Schlauch-Innen-Ø	L1	L2	⌀C1	⌀C2	Teile-Nr.	Typ	PE*
D1	[mm]								
G $\frac{1}{8}$	2,4	3	23,9	9	13	8	5664	ACK- $\frac{1}{8}$ -PK-3	10
	3,4	4	27	9	13	12	3714	ACK- $\frac{1}{8}$ -PK-4	10
	5,3	6	27	9	13	14	7842	ACK- $\frac{1}{8}$ -PK-6	10
G $\frac{1}{4}$	3,4	4	30	12	17	12	3713	ACK- $\frac{1}{4}$ -PK-4	10
	5,3	6	30	12	17	14	3712	ACK- $\frac{1}{4}$ -PK-6	10
G $\frac{3}{8}$	5,3	6	31	12	19	14	3711	ACK- $\frac{3}{8}$ -PK-6	10
	8	9	37,4	15	19	19	3710	ACK- $\frac{3}{8}$ -PK-9	1
G $\frac{1}{2}$	12	13	40,2	15	27	24	4099	ACK- $\frac{1}{2}$ -PK-13	1

* Packungseinheit in Stück

Schnellverschraubungen CK

Datenblatt

FESTO

Schnellverschraubung CK

Außengewinde mit Dichtring

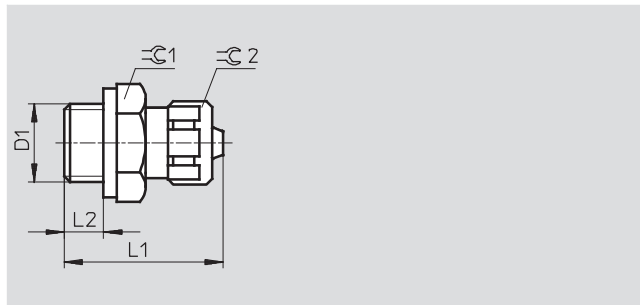
Werkstoff:

M-Gewinde: Stahl, Aluminium

G-Gewinde: Aluminium, blau-
eloxiert

Kupfer- und PTFE-frei

Zulassung: Germanischer Lloyd



Schnellverschraubung CK...-KU

Außengewinde mit angespritzter
Dichtkante

Werkstoff:

Polyacetal

Kupfer- und PTFE-frei

RoHS konform

Druckbereich: 0 ... 10 bar

Temperaturbereich: -10 ... +60 °C

Zulassung: Germanischer Lloyd

Abmessungen und Bestellangaben									
Anschluss	Nennweite	Schlauch- Innen- \varnothing	L1	L2	$\varnothing C$	$\varnothing C1$	Teile-Nr.	Typ	PE*
D1	[mm]								
Aluminiumausführung									
M5	2,0	3	19,3	3,8	7	8	3561	CK-M5-PK-3	10
	2,9	4	21,5	3,8	10	-	3562	CK-M5-PK-4	10
G $\frac{1}{8}$	2,0	3	21,6	4,9	13	8	3563	CK- $\frac{1}{8}$ -PK-3	10
	2,9	4	24,7	4,9	13	12	2027	CK- $\frac{1}{8}$ -PK-4	10
	4,9	6	24,8	4,9	13	14	2028	CK- $\frac{1}{8}$ -PK-6	10
G $\frac{1}{4}$	2,9	4	27,2	5,8	17	12	2029	CK- $\frac{1}{4}$ -PK-4	10
	4,9	6	27,3	5,8	17	14	2030	CK- $\frac{1}{4}$ -PK-6	10
	8	9	30,6	5,8	17	19	2031	CK- $\frac{1}{4}$ -PK-9	10
G $\frac{3}{8}$	4,9	6	28,3	6,8	19	14	2032	CK- $\frac{3}{8}$ -PK-6	10
	8	9	31,6	6,8	19	19	2033	CK- $\frac{3}{8}$ -PK-9	10
	11,7	13	33,2	6,8	24	24	4097	CK- $\frac{3}{8}$ -PK-13	10
G $\frac{1}{2}$	11,7	13	34,7	8,5	24	24	4098	CK- $\frac{1}{2}$ -PK-13	1
Polymerausführung									
G $\frac{1}{8}$	2,4	3	22,2	6,5	13	8	6253	CK- $\frac{1}{8}$ -PK-3-KU	10
	3,4	4	25,3	6,5	13	12	6254	CK- $\frac{1}{8}$ -PK-4-KU	10
	4,4	6	25,4	6,5	13	14	6255	CK- $\frac{1}{8}$ -PK-6-KU	10
G $\frac{1}{4}$	3,4	4	28,5	8,5	17	12	6256	CK- $\frac{1}{4}$ -PK-4-KU	10
	5,3	6	28,6	8,5	17	14	6257	CK- $\frac{1}{4}$ -PK-6-KU	10
	7,3	9	31,9	8,5	17	19	6258	CK- $\frac{1}{4}$ -PK-9-KU	10
G $\frac{3}{8}$	5,3	6	31	10,5	19	14	6460	CK- $\frac{3}{8}$ -PK-6-KU	10
	8	9	34,5	10,5	19	19	6468	CK- $\frac{3}{8}$ -PK-9-KU	10

* Packungseinheit in Stück

Schott-Schnellverschraubungen QCK

Datenblatt

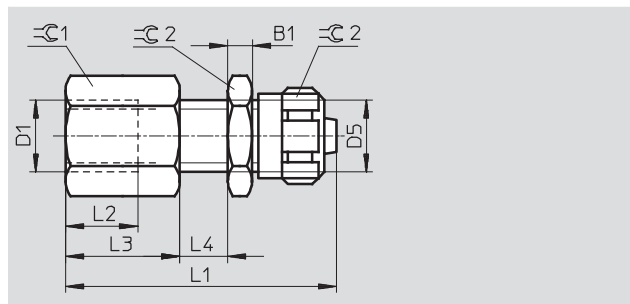
Schott-Schnellverschraubung QCK

Innengewinde mit Dichtring

Werkstoff:

Aluminium blau eloxiert/Stahl

Kupfer- und PTFE-frei



Abmessungen und Bestellangaben														
Anschluss	Nennweite	Schlauch-Innen-Ø	B1	D5	L1	L2	L3	L4 max.	~C1	~C2	~C3	Teile-Nr.	Typ	PE*
D1	[mm]													
M5	2,4	3	3,2	M6x0,75	31	6	10	8	7	8	10	9424	QCK-M5-PK-3-B	1
G ¹ / ₈	3,4	4	3,5	M10x1	40	8	13,5	10	13	12	13	9425	QCK- ¹ / ₈ -PK-4-B	1
G ¹ / ₄	5,3	6	4	M12x1	45	12	18	10	17	14	17	9426	QCK- ¹ / ₄ -PK-6-B	1
G ³ / ₈	8	9	5	M16x1	50	12	18,6	10	19	19	22	9427	QCK- ³ / ₈ -PK-9-B	1

* Packungseinheit in Stück

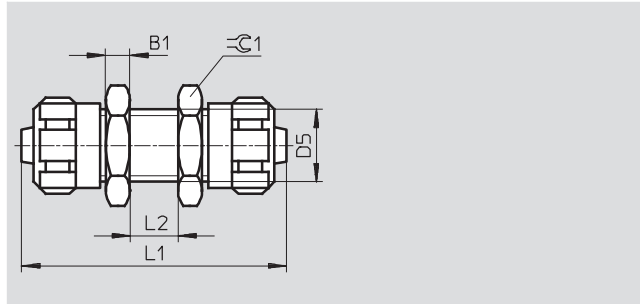
Schott-Schnellverschraubungen SCK

Datenblatt

FESTO

Schott-Schnellverschraubung SCK

Werkstoff:
Aluminium blau eloxiert/Stahl
Kupfer- und PTFE-frei



Schott-Schnellverschraubung SCK...-KU

mit angespritzter Dichtkante

Werkstoff:
Polyacetal
Kupfer- und PTFE-frei
RoHS konform

Druckbereich: 0 ... 10 bar
Temperaturbereich: -10 ... +60 °C

Abmessungen und Bestellangaben									
Nennweite [mm]	Schlauch- Innen-Ø	B1	D5	L1	L2 max.	≈G1	Teile-Nr.	Typ	PE*
Aluminiumausführung									
2,4	3	3,2	M6x0,75	34	8	10	9420	SCK-PK-3	1
3,4	4	3,5	M10x1	43	10	13	9421	SCK-PK-4	1
5,3	6	4	M12x1	44	10	17	9422	SCK-PK-6	1
8	9	5	M16x1	53	10	22	9423	SCK-PK-9	1
Polymerausführung									
2,4	3	5	M10x1 ¹⁾	41	10	13	9387	SCK-PK-3-KU	10
3,4	4	5	M10x1	46		13	9388	SCK-PK-4-KU	10
5,3	6	6	M12x1	48		17	9389	SCK-PK-6-KU	10
8	9	7	M16x1	57		22	9390	SCK-PK-9-KU	1

* Packungseinheit in Stück

1) Einbau-Ø ist abweichend zur Aluminium-Ausführung

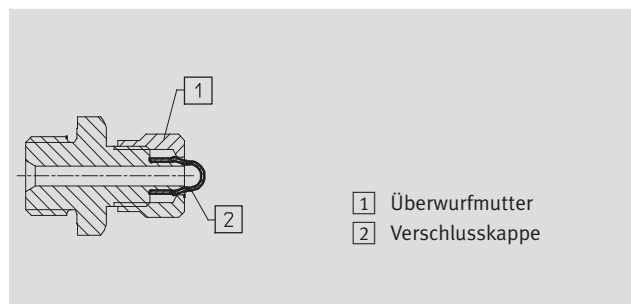
Verschlusskappen CV

Datenblatt

Verschlusskappe CV

zum Verschließen von Stecknippeln und Verschraubungen für Polymerschlauch

Werkstoff:
Polyurethan
Kupfer- und PTFE-frei
RoHS konform



- 1 Überwurfmutter
- 2 Verschlusskappe

Abmessungen und Bestellangaben				
Schlauch-Innen-Ø	Gewicht/Stück [g]	Teile-Nr.	Typ	PE*
3	0,001	6213	CV-PK-3-B	10
4	0,001	6214	CV-PK-4-B	10
6	0,001	6215	CV-PK-6-B	10
9	0,002	6216	CV-PK-9-B	10

Betriebsbedingungen (zulässiger statischer Druck)								
Typ	CV-PK-3-B ... CV-PK-6-B						CV-PK-9-B	
Betriebsdruck [bar]	10	10	8	7	6	6	4	
Umgebungstemperatur [°C]	-35	+20	+40	+60	+80	+60	+80	

* Packungseinheit in Stück

L-Schnellverschraubungen GCK

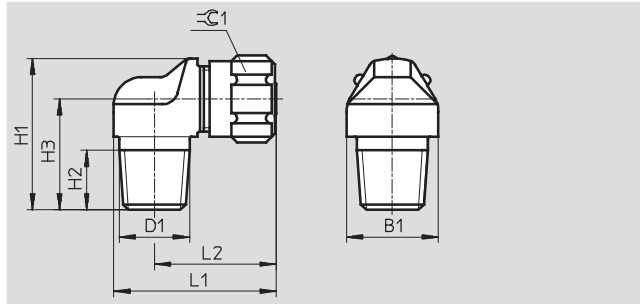
Datenblatt

FESTO

L-Schnellverschraubung GCK-...-KU

Werkstoff:
Polyacetal
Kupfer- und PTFE-frei
RoHS konform

Druckbereich: 0 ... 10 bar
Temperaturbereich: -10 ... +60 °C



Abmessungen und Bestellangaben												
Anschluss	Nennweite	Schlauch-Innen- \varnothing	B1	H1	H2	H3	L1	L2	$\approx \varnothing 1$	Teile-Nr.	Typ	PE*
D1	[mm]											
R $\frac{1}{8}$	2,9	4	13	22,5	8	16,5	26,5	20,5	20,5	6267	GCK-$\frac{1}{8}$-PK-4-KU	10
	4,9	6	17	24,5	8	17,5	28,5	21,5	21,5	6268	GCK-$\frac{1}{8}$-PK-6-KU	10
R $\frac{1}{4}$	2,9	4	17	25,5	11	19,5	30	22,5	22,5	6269	GCK-$\frac{1}{4}$-PK-4-KU	10
	4,9	6	17	27,5	11	20,5	30	22,5	22,5	6270	GCK-$\frac{1}{4}$-PK-6-KU	10
R $\frac{3}{8}$	4,9	6	19	28,5	10,5	21	34	24,5	24,5	6271	GCK-$\frac{3}{8}$-PK-6-KU	10
	8	9	19	33,5	10,5	23,5	37,2	27,7	27,7	6272	GCK-$\frac{3}{8}$-PK-9-KU	10

* Packungseinheit in Stück

L-Schnellverschraubungen LCK

Datenblatt

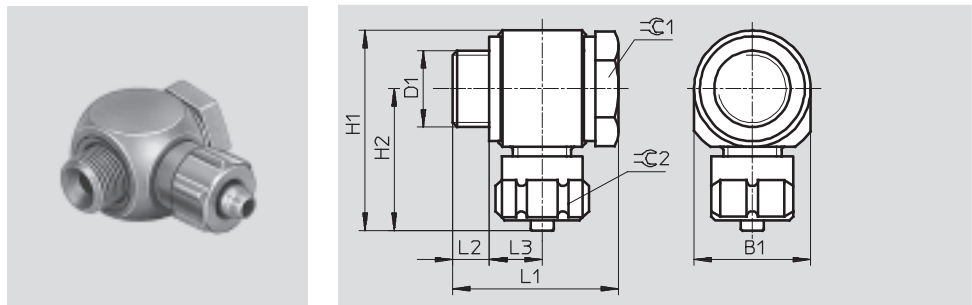
L-Schnellverschraubung LCK
schwenkbar mit 2 Dichtringen

Werkstoff:
Zink-Druckguss
Kupfer- und PTFE-frei

L-Schnellverschraubung LCK-...-KU
schwenkbar mit angespritzter Dichtkante

Werkstoff:
Polyacetal
Kupfer- und PTFE-frei

Druckbereich: 0 ... 10 bar
Temperaturbereich: -10 ... +60 °C



Abmessungen und Bestellangaben													
Anschluss	Nennweite	Schlauch-Innen-Ø	B1	H1	H2	L1	L2	L3	C1	C2	Teile-Nr.	Typ	PE*
D1	[mm]												
Zink-Druckgussausführung													
M5	2,4	3	10	21,1	16,1	17,2	3,8	5,2	7	8	4468	LCK-M5-PK-3	10
	2,4	4	11	21,1	16,1	18	3,8	5,6	7	8	4562	LCK-M5-PK-4	10
G1/8	2	3	16	27,1	19,1	21,1	4,9	6,1	13	8	4136	LCK-1/8-PK-3	10
	2,9	4	16	30,2	22,2	27,1	4,9	9,1	13	12	4469	LCK-1/8-PK-4	10
	4,9	6	16	30,3	22,3	27,1	4,9	9,1	13	14	4470	LCK-1/8-PK-6	10
G1/4	2,9	4	20	34,2	24,2	28,1	5,7	9,2	17	12	4471	LCK-1/4-PK-4	10
	4,9	6	20	34,3	24,3	28,1	5,5	9,3	17	14	4472	LCK-1/4-PK-6	10
	8	9	20	37,6	27,6	33,3	5,7	11,8	17	19	11452	LCK-1/4-PK-9	10
G3/8	4,9	6	25	39,3	26,8	30,3	6,7	9,3	22	14	4473	LCK-3/8-PK-6	1
	8	9	25	42,6	30,1	35,3	6,7	11,8	22	19	4474	LCK-3/8-PK-9	1
G1/2	11,7	13	30	49,2	34,2	46,6	7,9	16,85	27	24	4100	LCK-1/2-PK-13	1
Polymerausführung													
G1/8	3,4	4	16	30,5	22,5	27,5	7,1	8,25	13	12	6259	LCK-1/8-PK-4-KU	10
	5,3	6	16	30,5	22,5	27,5	7,1	8,25	13	14	6260	LCK-1/8-PK-6-KU	10
G1/4	3,4	4	20	34,5	24,5	28,5	8,1	8,25	17	12	6261	LCK-1/4-PK-4-KU	10
	5,3	6	20	34,5	24,5	28,5	8,1	8,25	17	14	6262	LCK-1/4-PK-6-KU	10

* Packungseinheit in Stück

L-Schnellverschraubungen LCKN

Datenblatt

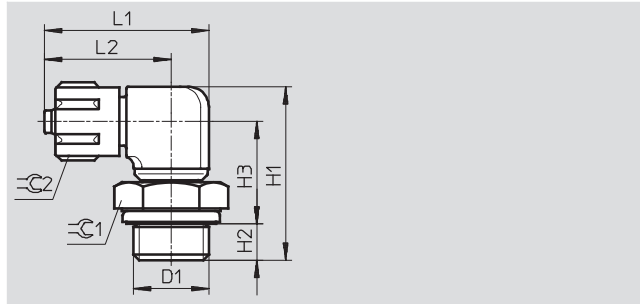
FESTO

L-Schnellverschraubung LCKN
schwenkbar mit Dichtring OL-...

Werkstoff:
Zink-Druckguss/Aluminium mit
Dichtring

Druckbereich: -0,9 ... 16 bar
Temperaturbereich: -20 ... +80 °C

Hinweis: Nicht als Drehverteiler
einsetzbar



Abmessungen und Bestellangaben												
Anschluss	Nennweite	Schlauch-Innen-Ø	H1	H2	H3	L1	L2	⊖C1	⊖C2	Teile-Nr.	Typ	PE*
D1	[mm]											
M5	1,7	3	22,2	3,55	15,15	20,1	16,1	7	8	164995	LCKN-M5-PK-3	10
	2,6	4	24,3	3,55	15,75	23,2	19,2	7	-	164996	LCKN-M5-PK-4	10
G ¹ / ₈	1,7	3	24,6	4,7	15,9	25,4	18,9	13	8	164997	LCKN- ¹ / ₈ -PK-3	10
	2,6	4	27	4,7	16,3	28,5	22	13	12	164998	LCKN- ¹ / ₈ -PK-4	10
	4,6	6	30,3	4,7	18,6	28,6	22,1	13	14	164999	LCKN- ¹ / ₈ -PK-6	10
G ¹ / ₄	2,6	4	29,5	5,8	17,7	28,5	22	17	12	165000	LCKN- ¹ / ₄ -PK-4	10
	4,6	6	32,8	5,8	20,0	28,6	22,1	17	14	165001	LCKN- ¹ / ₄ -PK-6	10
G ³ / ₈	4,6	6	33,8	6,0	20,8	28,6	22,1	19	14	165002	LCKN- ³ / ₈ -PK-6	1

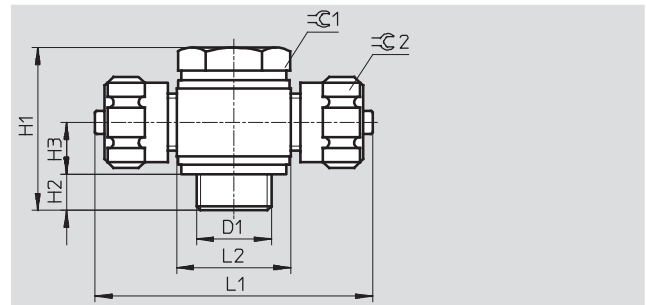
* Packungseinheit in Stück

T-Schnellverschraubungen TCK

Datenblatt

T-Schnellverschraubung TCK schwenkbar

Werkstoff:
Zink-Druckguss mit 2 Dichtringen
Gewinde G $\frac{3}{8}$ und G $\frac{1}{2}$ Aluminium,
blau eloxiert
Kupfer- und PTFE-frei



T-Schnellverschraubung TCK...-KU

schwenkbar mit angespritzter
Dichtkante

Werkstoff:
Polyacetal
Kupfer- und PTFE-frei

Druckbereich: 0 ... 10 bar
Temperaturbereich: -10 ... +60 °C

Abmessungen und Bestellangaben												
Anschluss	Nennweite	Schlauch-Innen-Ø	H1	H2	H3	L1	L2	⌀C1	⌀C2	Teile-Nr.	Typ	PE*
D1	[mm]											
Zink-Druckgussausführung												
M5	2	3	17,2	3,8	5,2	32,2	10	7	8	4484	TCK-M5-PK-3	10
	2	4	18	3,8	5,6	39,4	11	7	8	4563	TCK-M5-PK-4	10
G $\frac{3}{8}$	2	3	21,1	4,9	6,1	38,2	16	13	8	4137	TCK- $\frac{3}{8}$ -PK-3	10
	2,9	4	27,1	4,9	9,1	44,4	16	13	12	4485	TCK- $\frac{3}{8}$ -PK-4	10
	4,9	6	27,1	4,9	9,1	44,6	16	13	14	4486	TCK- $\frac{3}{8}$ -PK-6	10
G $\frac{1}{4}$	2,9	4	28,1	5,7	9,2	48,4	20	17	12	4487	TCK- $\frac{1}{4}$ -PK-4	10
	4,9	6	28,1	5,5	9,3	48,6	20	17	14	4488	TCK- $\frac{1}{4}$ -PK-6	10
Aluminiumausführung												
G $\frac{3}{8}$	4,9	6	30,3	6,7	9,3	53,6	25	22	14	4489	TCK- $\frac{3}{8}$ -PK-6	1
	8	9	35,3	6,7	11,8	60,2	25	22	14	4490	TCK- $\frac{3}{8}$ -PK-9	1
G $\frac{1}{2}$	11,7	13	46,6	7,9	16,9	68,4	30	27	24	4101	TCK- $\frac{1}{2}$ -PK-13	1
Polymerausführung												
G $\frac{3}{8}$	3,4	4	27,5	7,1	8,25	45	16	13	12	6263	TCK- $\frac{3}{8}$ -PK-4-KU	10
	5,3	6	27,5	7,1	8,25	45	16	13	14	6264	TCK- $\frac{3}{8}$ -PK-6-KU	10
G $\frac{1}{4}$	3,4	4	28,5	8,1	8,25	49	20	17	12	6265	TCK- $\frac{1}{4}$ -PK-4-KU	10
	5,3	6	28,5	8,1	8,25	49	20	17	14	6266	TCK- $\frac{1}{4}$ -PK-6-KU	10

* Packungseinheit in Stück

T-Schnellverschraubungen FCK

Datenblatt

FESTO

T-Verteilerstück FCK-...-KU

Werkstoff:

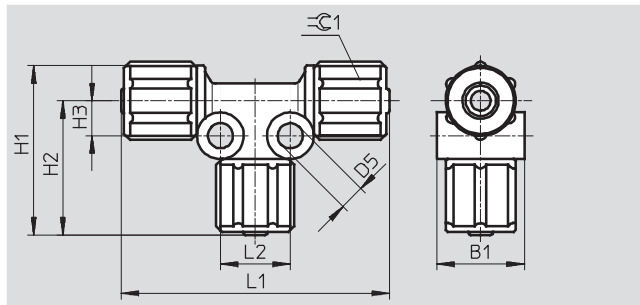
Polyacetal

Kupfer- und PTFE-frei

RoHS konform

Druckbereich: 0 ... 10 bar

Temperaturbereich: -10 ... +60 °C



Abmessungen und Bestellangaben												
Schlauch-Innen-Ø	Nennweite [mm]	B1	D5	H1	H2	H3	L1	L2	$\varnothing 1$	Teile-Nr.	Typ	PE*
3	2,4	11	4,3	23,8	19,8	5	39,6	10	8	6273	FCK-3-PK-3-KU	10
4	3,4	15	4,3	30,2	24,2	6	48,4	12	12	6274	FCK-3-PK-4-KU	10
6	5,3	18	4,3	31,2	24,2	6	48,4	12	14	6275	FCK-3-PK-6-KU	10
9	8	22	4,3	38,3	28,8	7,1	56,4	13	19	6276	FCK-3-PK-9-KU	10

* Packungseinheit in Stück

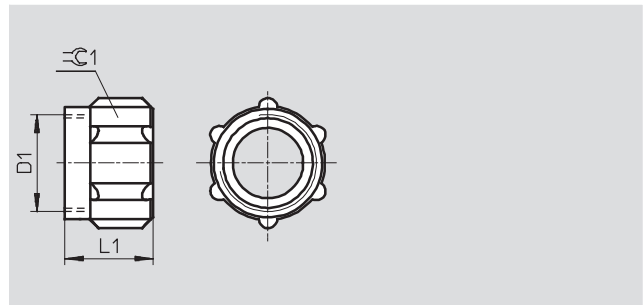
Überwurfmutter MCK

Datenblatt

FESTO

Überwurfmutter MCK für Schlauchverschraubungen

Werkstoff:
Aluminium blau eloxiert
Kupfer- und PTFE-frei
RoHS konform



Überwurfmutter MCK-...-KU für Schlauchverschraubungen

Werkstoff:
Polymer
Kupfer- und PTFE-frei
RoHS konform

Abmessungen und Bestellangaben						
Schlauch-Innen-Ø	D1	L1	≈C1	Teile-Nr.	Typ	PE*
Aluminiumausführung						
3	M6x0,75	8,5	8	205254	MCK-PK-3	1
4	M10x1	11	12	2965	MCK-PK-4 ¹⁾	1
4	M8x1	9,5	–	205257	MCK-PK-4-R ²⁾	1
6	M12x1	11	14	2966	MCK-PK-6	1
9	M16x1	14,4	19	2967	MCK-PK-9	1
13	M22x1	18	24	206504	MCK-PK-13	1
Polymerausführung						
3	M6x0,75	9,5	8	211289	MCK-PK-3-KU	1
4	M10x1	12,5	12	211291	MCK-PK-4-KU ¹⁾	1
6	M12x1	12,5	14	211292	MCK-PK-6-KU	1
9	M16x1	16	19	211293	MCK-PK-9-KU	1

* Packungseinheit in Stück

- 1) Ausgenommen Verschraubungen CK-M5-PK-4, LCK-M5-PK-4, TCK-M5-PK-4
- 2) Für Verschraubungen CK-M5-PK-4, LCK-M5-PK-4, TCK-M5-PK-4

Vielfachverteiler

Datenblatt

FESTO

Hohlschraube VT mit Ringstück LK

Werkstoffe:

Hohlschraube: Stahl, verzinkt

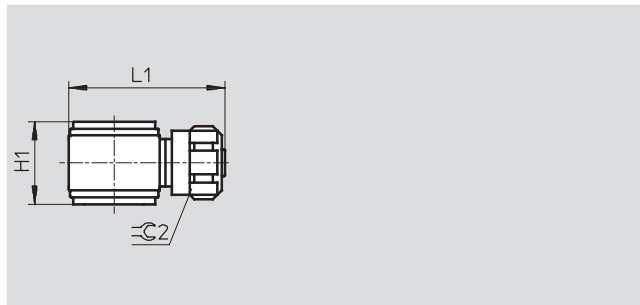
Ringstück LK: Zink-Druckguss

Ringstück LK-...-KU: Polymer

Kupfer- und PTFE-frei

Zulassung:

Ringstück LK: Germanischer Lloyd



Bestellangaben				Abmessungen → 18			
Hohlschraube			Ringstück				
Pneumatischer Anschluss	Anzahl Ringstücke	Teile-Nr.	Typ	Pneumatischer Anschluss	Teile-Nr.	Typ	PE*
Zink-Druckgussausführung							
M5	2	206145	VT-M5-2 ³⁾	für Schlauch NW3	4475	LK-M5-PK-3 ¹⁾	10
	3	4594	VT-M5-3 ³⁾		4597	LK-1/8-PK-3 ¹⁾	
G1/8	2	4593	VT-1/8-2-PK-3 ³⁾	für Schlauch NW3	4597	LK-1/8-PK-3 ¹⁾	10
	3	4595	VT-1/8-3-PK-3		4476	LK-1/8-PK-4 ¹⁾	
G1/8	2	206146	VT-1/8-2 ³⁾	für Schlauch NW4	4476	LK-1/8-PK-4 ¹⁾	10
	3	4596	VT-1/8-3 ³⁾		4477	LK-1/8-PK-6 ¹⁾	
G1/8	2	206146	VT-1/8-2 ³⁾	für Schlauch NW6	4477	LK-1/8-PK-6 ¹⁾	10
	3	4596	VT-1/8-3 ³⁾		4478	LK-1/4-PK-4 ¹⁾	
G1/4	2	206147	VT-1/4-2 ³⁾	für Schlauch NW4	4478	LK-1/4-PK-4 ¹⁾	10
	3	2335	VT-1/4-3 ³⁾		4479	LK-1/4-PK-6 ¹⁾	
G1/4	2	206147	VT-1/4-2 ³⁾	für Schlauch NW6	4479	LK-1/4-PK-6 ¹⁾	10
	3	2335	VT-1/4-3 ³⁾		4480	LK-3/8-PK-6 ¹⁾	
G3/8	2	206148	VT-3/8-2 ³⁾	für Schlauch NW6	4480	LK-3/8-PK-6 ¹⁾	1
	3	2336	VT-3/8-3 ³⁾				
Polymerausführung							
G3/8	2	206146	VT-1/8-2 ³⁾	für Schlauch NW4	6280	LK-1/8-PK-4-KU ^{2) 3)}	10
	3	4596	VT-1/8-3 ³⁾		6281	LK-1/8-PK-6-KU ^{2) 3)}	
G1/8	2	206146	VT-1/8-2 ³⁾	für Schlauch NW6	6281	LK-1/8-PK-6-KU ^{2) 3)}	10
	3	4596	VT-1/8-3 ³⁾		6282	LK-1/4-PK-4-KU ^{2) 3)}	
G1/4	2	206147	VT-1/4-2 ³⁾	für Schlauch NW4	6282	LK-1/4-PK-4-KU ^{2) 3)}	10
	3	2335	VT-1/4-3 ³⁾		6283	LK-1/4-PK-6-KU ^{2) 3)}	
G1/4	2	206147	VT-1/4-2 ³⁾	für Schlauch NW6	6283	LK-1/4-PK-6-KU ^{2) 3)}	10
	3	2335	VT-1/4-3 ³⁾				

* Packungseinheit in Stück

1) Mit 2 Dichtringen

2) Mit angespritzter Dichtkante, Druckbereich 0...10 bar, Temperaturbereich -10...+60 °C

3) RoHS konform

Vielfachverteiler

Datenblatt

FESTO

Hohlschraube VT mit Ringstück TK

Werkstoffe:

Hohlschraube: Stahl, verzinkt

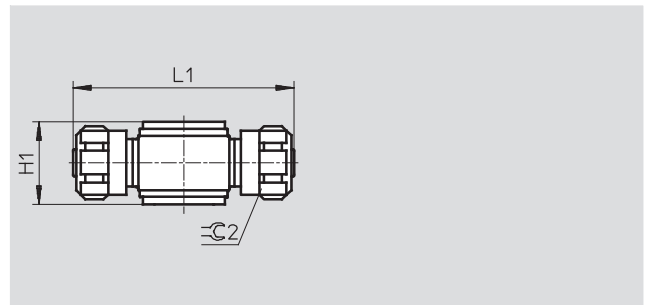
Ringstück TK: Zink-Druckguss

Ringstück TK-...-KU: Polymer

Kupfer- und PTFE-frei

Zulassung:

Ringstück TK: Germanischer Lloyd



Bestellangaben				Abmessungen → 18		
Hohlschraube			Ringstück			
Pneumatischer Anschluss	Anzahl Ringstücke	Teile-Nr. Typ	Pneumatischer Anschluss	Teile-Nr. Typ	PE*	
Zink-Druckgussausführung						
M5	2	206145 VT-M5-2 ³⁾	für Schlauch NW3	4491 TK-M5-PK-3 ¹⁾	10	
	3	4594 VT-M5-3 ³⁾				
G ¹ / ₈	2	4593 VT- ¹ / ₈ -2-PK-3 ³⁾	für Schlauch NW3	4598 TK- ¹ / ₈ -PK-3 ¹⁾	10	
	3	4595 VT- ¹ / ₈ -3-PK-3				
	2	206146 VT- ¹ / ₈ -2 ³⁾	für Schlauch NW4	4492 TK- ¹ / ₈ -PK-4 ¹⁾	10	
	3	4596 VT- ¹ / ₈ -3 ³⁾				
	2	206146 VT- ¹ / ₈ -2 ³⁾	für Schlauch NW6	4493 TK- ¹ / ₈ -PK-6 ¹⁾	10	
	3	4596 VT- ¹ / ₈ -3 ³⁾				
G ¹ / ₄	2	206147 VT- ¹ / ₄ -2 ³⁾	für Schlauch NW4	4494 TK- ¹ / ₄ -PK-4 ¹⁾	10	
	3	2335 VT- ¹ / ₄ -3 ³⁾				
	2	206147 VT- ¹ / ₄ -2 ³⁾	für Schlauch NW6	4495 TK- ¹ / ₄ -PK-6 ¹⁾	10	
	3	2335 VT- ¹ / ₄ -3 ³⁾				
G ³ / ₈	2	206148 VT- ³ / ₈ -2 ³⁾		4496 TK- ³ / ₈ -PK-6 ¹⁾	1	
Polymerausführung						
G ¹ / ₈	2	206146 VT- ¹ / ₈ -2 ³⁾	für Schlauch NW4	6284 TK- ¹ / ₈ -PK-4-KU ²⁾ 3)	10	
	3	4596 VT- ¹ / ₈ -3 ³⁾				
	2	206146 VT- ¹ / ₈ -2 ³⁾	für Schlauch NW6	6285 TK- ¹ / ₈ -PK-6-KU ²⁾ 3)	10	
	3	4596 VT- ¹ / ₈ -3 ³⁾				
G ¹ / ₄	2	206147 VT- ¹ / ₄ -2 ³⁾	für Schlauch NW4	6286 TK- ¹ / ₄ -PK-4-KU ²⁾ 3)	10	
	3	2335 VT- ¹ / ₄ -3 ³⁾				
	2	206147 VT- ¹ / ₄ -2 ³⁾	für Schlauch NW6	6287 TK- ¹ / ₄ -PK-6-KU ²⁾ 3)	10	
	3	2335 VT- ¹ / ₄ -3 ³⁾				

* Packungseinheit in Stück

1) Mit 2 Dichtringen

2) Mit angespritzter Dichtkante, Druckbereich 0...10 bar, Temperaturbereich -10...+60 °C

3) RoHS konform

Vielfachverteiler

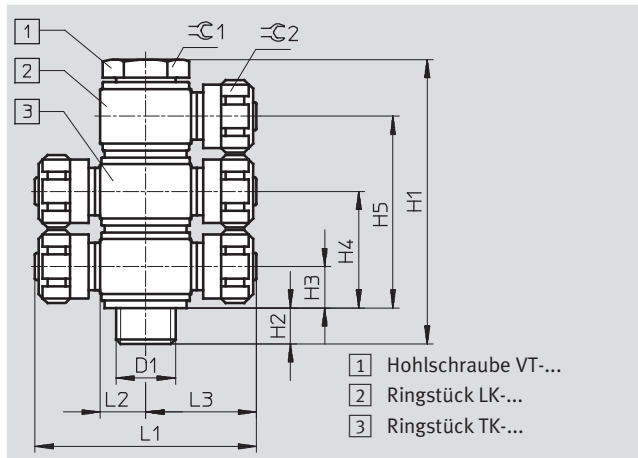
Datenblatt

FESTO

Vielfachverteiler

bestehend aus:

- Hohlschraube VT und Ringstück LK
→ 16
- oder
- Hohlschraube VT und Ringstück TK
→ 17



Abmessungen															
Anschluss D1	Hohlschraube Typ	Ringstück Typ	H1	H2	H3	H4	H5	L1	L2	L3	$\varnothing 1$	$\varnothing 2$			
M5	VT-M5-2	LK-M5-PK-3	27,3	4	5,2	15,1	-	-	5	16,1	7	8			
		TK-M5-PK-3						32,2	-						
	VT-M5-3	LK-M5-PK-3	37,1	3,9	5,2	15,1	25	-	5	16,1	7	8			
		TK-M5-PK-3						32,2	-						
G1/8	VT-1/8-2-PK-3	LK-1/8-PK-3	31,8	5	6,1	16,7	-	-	8	19,1	13	8			
		TK-1/8-PK-3						38,2	-						
	VT-1/8-3-PK-3	LK-1/8-PK-3	42,4	5	6,1	16,7	27,3	-	8	19,1	13	8			
		TK-1/8-PK-3						38,2	-						
	VT-1/8-2	LK-1/8-PK-4	44	5,2	9,1	25,7	-	-	8	22,2	13	12			
								TK-1/8-PK-4	44,4				-		
		LK-1/8-PK-6						-	8	22,3			14		
								TK-1/8-PK-6	44,6					-	
	VT-1/8-3	LK-1/8-PK-4	60,8	5,4	9,1	25,7	42,3	-	8	22,2	13	12			
								TK-1/8-PK-4	44,4				-		
		LK-1/8-PK-6						-	8	22,3			14		
								TK-1/8-PK-6	44,6					-	
G1/4	VT-1/4-2	LK-1/4-PK-4	44,7	6,1	9,2	25,4	-	-	10	24,2	17	12			
		TK-1/4-PK-4			48,4			-							
		LK-1/4-PK-6			5,7	9,3		25,7	-	10			24,3	14	
					TK-1/4-PK-6	48,6		-							
	VT-1/4-3	LK-1/4-PK-4	61,9	6,1	9,2	25,4	41,6	-	10	24,2	17	12			
					TK-1/4-PK-4			48,4	-						
		LK-1/4-PK-6			5,5	9,3		25,7	42,1	-			10	24,3	14
					TK-1/4-PK-6	48,6		-							
G3/8	VT-3/8-2	LK-3/8-PK-6	46,9	6,9	9,3	25,7	-	-	12,5	26,8	22	14			
		TK-3/8-PK-6						53,6	-						
	VT-3/8-3	LK-3/8-PK-6	63,1	6,7	9,3	25,7	42,1	-	12,5	26,8	22	14			
								TK-3/8-PK-6	53,6				-		

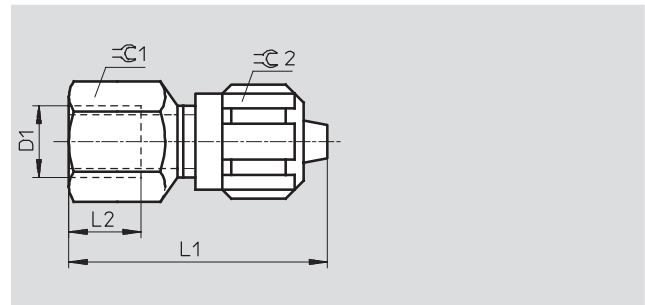
Schnellverschraubungen ACX/CX, Flexopneu

Datenblatt

Schnellverschraubung ACX

Innengewinde mit Dichtring für Flexopneuschlauch PX

Werkstoff:
Aluminium, eloxiert



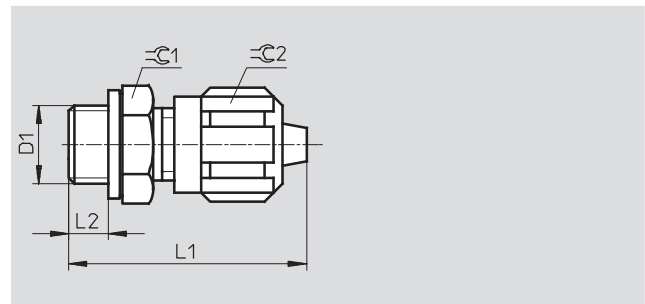
Abmessungen und Bestellangaben									
Anschluss	Nennweite	Schlauch-Innen-Ø	L1	L2	⌀C1	⌀C2	Teile-Nr.	Typ	PE*
D1	[mm]								
G $\frac{1}{8}$	3,5	4	35	10	13	12	4032	ACX- $\frac{1}{8}$ -PX-4	1
G $\frac{1}{4}$	5	6	43	12	17	14	4033	ACX- $\frac{1}{4}$ -PX-6	1
G $\frac{3}{8}$	8	9	54	15	22	19	4034	ACX- $\frac{3}{8}$ -PX-9	1

* Packungseinheit in Stück

Schnellverschraubung CX

mit Dichtring für Flexopneuschlauch PX

Werkstoff:
Aluminium, eloxiert



Abmessungen und Bestellangaben									
Anschluss	Nennweite	Schlauch-Innen-Ø	L1	L2	⌀C1	⌀C2	Teile-Nr.	Typ	PE*
D1	[mm]								
G $\frac{1}{8}$	3,5	4	31,5	4,9	13	12	4035	CX- $\frac{1}{8}$ -PX-4	10
	5	6	36,5	4,9	13	14	4453	CX- $\frac{1}{8}$ -PX-6	10
G $\frac{1}{4}$	3,5	4	34	5,8	17	12	4454	CX- $\frac{1}{4}$ -PX-4	10
	5	6	39	5,8	17	14	4036	CX- $\frac{1}{4}$ -PX-6	10
G $\frac{3}{8}$	8	9	47	6,8	22	19	4037	CX- $\frac{3}{8}$ -PX-9	1

* Packungseinheit in Stück

Schnellverschraubungen LCX/TCX, Flexopneu

Datenblatt

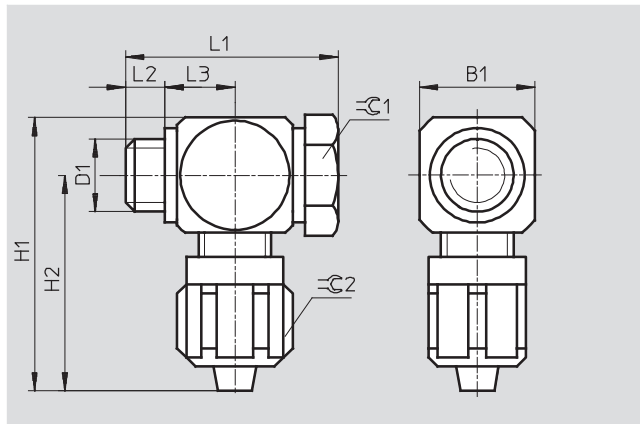
FESTO

L-Schnellverschraubung LCX

schwenkbar mit 2 Dichtringen für
Flexopneuschlauch PX

Werkstoff:

Aluminium, eloxiert



Abmessungen und Bestellangaben													
Anschluss	Nennweite	Schlauch-Innen- \varnothing	B1	L1	L2	L3	H1	H2	$\varnothing C1$	$\varnothing C2$	Teile-Nr.	Typ	PE*
D1	[mm]												
G $\frac{1}{8}$	3,5	4	16	27,1	4,7	9,2	39,5	31,5	13	14	4041	LCX- $\frac{1}{8}$ -PX-4	1
G $\frac{1}{4}$	5	6	20	34,3	5,7	11,8	46	36	17	17	4042	LCX- $\frac{1}{4}$ -PX-6	1
G $\frac{3}{8}$	8	9	25	41,3	6,7	14,3	58	45,5	22	22	4043	LCX- $\frac{3}{8}$ -PX-9	1

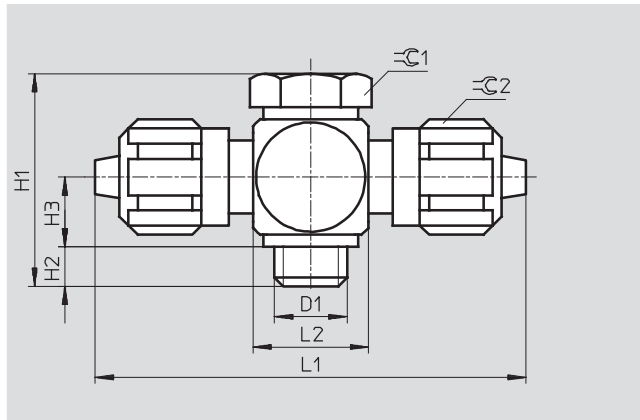
* Packungseinheit in Stück

T-Schnellverschraubung TCX

schwenkbar mit 2 Dichtringen für
Flexopneuschlauch PX

Werkstoff:

Aluminium, eloxiert



Abmessungen und Bestellangaben													
Anschluss	Nennweite	Schlauch-Innen- \varnothing	H1	H2	H3	L1	L2	$\varnothing C1$	$\varnothing C2$	Teile-Nr.	Typ	PE*	
D1	[mm]												
G $\frac{1}{8}$	3,5	4	27,1	4,7	9,2	63	16	13	14	4044	TCX- $\frac{1}{8}$ -PX-4	1	
G $\frac{1}{4}$	5	6	34,3	5,7	11,8	72	20	17	17	4045	TCX- $\frac{1}{4}$ -PX-6	1	
G $\frac{3}{8}$	8	9	41,3	6,7	14,3	91	25	22	22	4046	TCX- $\frac{3}{8}$ -PX-9	1	

* Packungseinheit in Stück