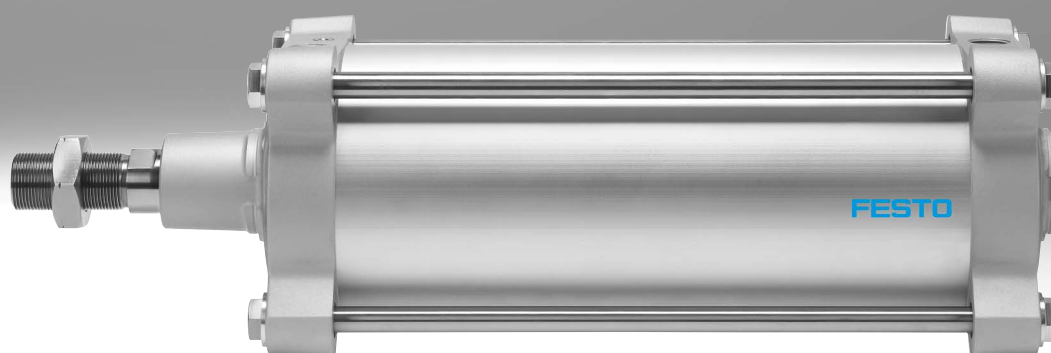


## Normzylinder DSBG, ISO 15552

**FESTO**



## Merkmale

### Auf einen Blick



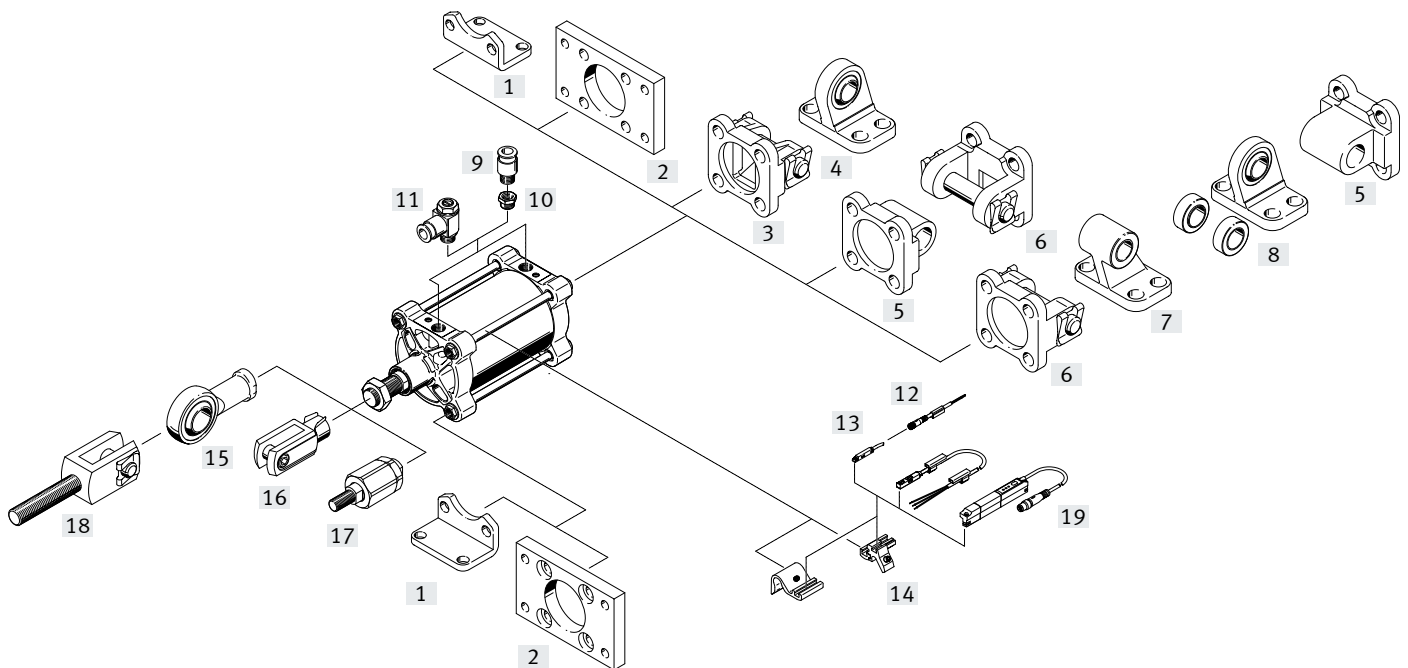
- Normbasierte Zylinder nach ISO15552 (entspricht den zurückgezogenen Normen ISO 6431, DIN ISO 6431, VDMA24562, NFE49003.1 und UNI 10290)

- Robuste Zugstangenausführung
- Doppeltwirkend
- Für berührungslose Positionserkennung
- EX4: zum Einsatz in explosionsgefährdeten Bereichen
- Umfangreiches Zubehör erlaubt die Lösung nahezu aller Einbausituationen
- Zwei Dämpfungsarten wählbar:
  - P-Dämpfung: elastische Dämpfungsringe/-platten beidseitig
  - PPV-Dämpfung: pneumatische Dämpfung, beidseitig einstellbar
- Die Varianten können aus einem Produktbaukasten individuell zusammengestellt werden
- Hohe Flexibilität aufgrund der Variantenvielfalt

### Varianten aus dem Produktbaukasten

Symbol	Merkmale	Beschreibung
	T Durchgehende Kolbenstange	Für beidseitiges Arbeiten, gleiche Kräfte im Vor- und Rückhub, zum Anbringen externer Anschläge
	F Innengewinde an der Kolbenstange	–
	R3 Hoher Korrosionsschutz	Alle Zylinder-Außenflächen erfüllen die Korrosionsbeständigkeitsklasse 3 nach Festo Norm 940 070. Die Kolbenstange ist aus korrosions- und säurebeständigem Stahl
	T1 Warmfeste Dichtungen	Temperaturbereich 0 ... +120 °C
	T4 Warmfeste Dichtungen	Temperaturbereich 0 ... +150 °C
	...E Kolbenstangenverlängerung	1 ... 500 mm
	...L Kolbenstangengewindeverlängerung	1 ... 100 mm
	...S Kolbenstangengewindeverkürzung	1 ... 86 mm
	M... Kolbenstangengewinde	Kolbenstangengewindeausführung: M16/M16x1,5/M20/M20x1,5/M24/M27/M27x2/M30x2/M36/M36x2/M42/M42x2/M48
	A6 Abstreifervariante	Metallabstreifer: Der Zylinder ist mit einer hartverchromten Kolbenstange und einem Metallabstreifer ausgestattet, der auf der Kolbenstange haftende, harte Partikel (z. B. Schweißspritzer) abstreift. Zum Beispiel beim Einsatz in Schweißanlagen
	V Mittenschwenkbefestigung	<ul style="list-style-type: none"> <li>• Für Kolben-Ø 160, 200</li> <li>• Schwenkbefestigung, mittig zwischen Zylinderdeckel geklemmt</li> <li>• Position kann jederzeit verschoben werden</li> </ul>
	...Y Schwenkzapfenbefestigungsposition	<ul style="list-style-type: none"> <li>• Für Kolben-Ø 250, 320</li> <li>• Schwenkbefestigung, Position frei wählbar, formschlüssig verschraubt</li> <li>• Position kann nachträglich nicht verändert werden</li> </ul>
	B Integrierte Stehbolzen	<ul style="list-style-type: none"> <li>• B1: beidseitig</li> <li>• B2: am Lagerdeckel</li> <li>• B3: am Abschlussdeckel</li> </ul>
	Gewindelänge Stehbolzen: ...LB2 am Lagerdeckel ...LB3 am Abschlussdeckel	<ul style="list-style-type: none"> <li>• Variable Gewindelänge: 32 ... 140 mm</li> <li>• Wahlweise am Lager- oder Abschlussdeckel</li> </ul>

Peripherieübersicht



Befestigungselemente und Zubehör		für $\varnothing$	Beschreibung	→ Seite/ Internet
[1]	Fußbefestigung HNG	160 ... 320	für Lager- und Abschlussdeckel, entspricht MS1 nach ISO 15552	17
[2]	Flanschbefestigung FNG	160 ... 320	für Lager- oder Abschlussdeckel, entspricht MF1/MF2 nach ISO 15552	17
[3]	Schwenkflansch SNG	160, 200	für Abschlussdeckel	18
[4]	Lagerbock LSNG	160, 200	mit sphärischer Lagerung	20
[5]	Schwenkflansch SNGL	160, 200	für Abschlussdeckel, entspricht MP2 nach ISO 15552	19
[6]	Schwenkflansch SNGB	160 ... 320	für Abschlussdeckel, entspricht MP2 nach ISO 15552	18
[7]	Lagerbock LN/LNG	160 ... 320	für Schwenkflansch SNGB	18
[8]	Lagerbock LSN	160 ... 320	mit sphärischer Lagerung	20
[9]	Steckverschraubung QS	160, 200	zum Anschluss von außertolerierten Druckluftschläuchen	20
[10]	Reduziernippel NPFC	160, 200	zum Anschluss von QS-Verschraubungen mit Gewinde G1/2 an den Zylinder mit Gewinde G3/4	20
	Reduziernippel D	250, 320	zum Anschluss von QS-Verschraubungen mit Gewinde G1/2 an den Zylinder mit Gewinde G1	
[11]	Drossel-Rückschlagventil GRLA	160, 200	zur Geschwindigkeitsregulierung	grla
[12]	Verbindungsleitung NEBU	160 ... 320	–	21
[13]	Näherungsschalter SME/SMT-8	160 ... 320	zur Abfrage der Kolbenposition	21
[14]	Sensorhalter DASP	160 ... 320	für Näherungsschalter SME/SMT-8	22
[15]	Gelenkkopf SGS	160 ... 320	mit sphärischer Lagerung	20
[16]	Gabelkopf SG	160 ... 320	lässt eine Schwenkbewegung des Zylinders in einer Ebene zu	20
[17]	Flexo-Kupplung FK	160, 200	für den Ausgleich von Radial- und Winkelabweichungen	20
[18]	Gabelkopf SGA	160, 200	in Verbindung mit Gelenkkopf SGS zur sphärischen Verbindung von Zylindern geeignet	20
[19]	Positionstransmitter SDAT	160, 200	<ul style="list-style-type: none"> <li>erfasst kontinuierlich die Position des Kolbens</li> <li>verfügt über einen Analogausgang</li> </ul>	22
–	Lagerstück LNZG	160 ... 320	zur Befestigung des Zylinders in Verbindung mit der Mittenschwenkbefestigung bzw. Schwenkzapfenbefestigungsposition	19

## Typenschlüssel

<b>001</b>	<b>Baureihe</b>	
<b>DSBG</b>	Normzylinder, doppeltwirkend, basierend auf ISO 15552	

<b>002</b>	<b>Mittenschwenkbefestigung</b>	
	Ohne	
<b>V</b>	Zentrisch, geklemmt	

<b>003</b>	<b>Kolbendurchmesser</b>	
<b>160</b>	160	
<b>200</b>	200	
<b>250</b>	250	
<b>320</b>	320	

<b>004</b>	<b>Hub</b>	
<b>...</b>	25 ... 500	

<b>005</b>	<b>Kolbenstangenart</b>	
	Einseitig	
<b>T</b>	Durchgehende Kolbenstange	

<b>006</b>	<b>Kolbenstangengewindeart</b>	
	Außengewinde	
<b>F</b>	Innengewinde	

<b>007</b>	<b>Dämpfung</b>	
<b>P</b>	Elastische Dämpfungsringe/-platten beidseitig	
<b>PPV</b>	Pneumatische Dämpfung, beidseitig einstellbar	

<b>008</b>	<b>Positionserkennung</b>	
	Ohne	
<b>A</b>	Für Näherungsschalter	

<b>009</b>	<b>Norm</b>	
	Nicht nach Norm	
<b>N3</b>	Entspricht ISO 15552	

<b>010</b>	<b>Korrosionsschutz</b>	
	Standard	
<b>R3</b>	Hoher Korrosionsschutz	

<b>011</b>	<b>Temperaturbereich</b>	
	Standard	
<b>T1</b>	Warmfeste Dichtungen max. 120 °C	
<b>T4</b>	0 ... +150 °C	

<b>012</b>	<b>Abstreifervariante</b>	
	Keine	
<b>A6</b>	Metallabstreifer	

<b>013</b>	<b>Zulassung EU</b>	
	Keine	
<b>EX4</b>	II 2GD	

<b>014</b>	<b>Schwenzapfenbefestigungsposition, formschlüssig</b>	
	Ohne	
<b>...Y</b>	Mit	

<b>015</b>	<b>Kolbenstangenverlängerung</b>	
	Ohne	
<b>...E</b>	1 ... 500 mm	

<b>016</b>	<b>Kolbenstangengewinde-Verlängerung</b>	
	Ohne	
<b>...L</b>	1 ... 70	

<b>017</b>	<b>Kolbenstangengewinde-Verkürzung</b>	
	Ohne	
<b>...S</b>	0 ... 86 mm	

<b>018</b>	<b>Kolbenstangengewinde</b>	
	Standard	
<b>M16</b>	M16	
<b>M16P</b>	M16x1,5	
<b>M20</b>	M20	
<b>M20P</b>	M20x1,5	
<b>M27</b>	M27	
<b>M36P</b>	M36x2	
<b>M24</b>	M24	
<b>M42P</b>	M42x2	
<b>M48</b>	M48	
<b>M42</b>	M42	
<b>M27P</b>	M27x2	
<b>M30P</b>	M30x2	
<b>M36</b>	M36	

<b>019</b>	<b>Integrierte Stehbolzen</b>	
	Ohne	
<b>B1</b>	Beidseitig	
<b>B2</b>	Im Lagerdeckel	
<b>B3</b>	Im Abschlussdeckel	

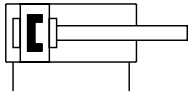
<b>020</b>	<b>Gewindelänge Stehbolzen am Lagerdeckel</b>	
	Ohne Stehbolzen	
<b>...LB2</b>	20...140 mm	

<b>021</b>	<b>Gewindelänge Stehbolzen am Abschlussdeckel</b>	
	Ohne Stehbolzen	
<b>...LB3</b>	20...140 mm	

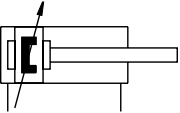
## Datenblatt

### Funktion

#### P-Dämpfung



#### PPV-Dämpfung

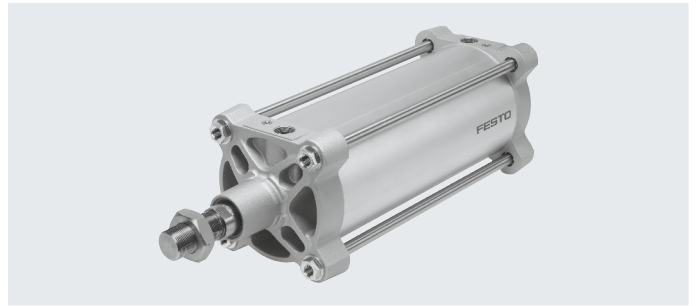


Ø - Durchmesser  
160 ... 320 mm

- | - Hublänge  
1 ... 2700 mm

[www.festo.com](http://www.festo.com)

Reparaturservice



Allgemeine Technische Daten					
Kolben-Ø		160	200	250	320
Konstruktiver Aufbau	Kolben / Kolbenstange / Zylinderrohr				
Funktionsweise	doppeltwirkend				
Pneumatischer Anschluss		G3/4	G3/4	G1	G1
Hub <sup>1)</sup>					
DSBG-...	[mm]	1 ... 2700		1 ... 2250	
DSBG-...-...E	[mm]	1 ... 2000			
DSBG-...-...L	[mm]	1 ... 2000			
Dämpfung					
DSBG-...-P	elastische Dämpfungsringe/-platten beidseitig				
DSBG-...-PPV	pneumatische Dämpfung, beidseitig einstellbar				
Dämpfungslänge	[mm]	48		55	65
Positionserkennung	für Näherungsschalter				
Befestigungsart	mit Innengewinde / Zubehör				
Einbaulage	beliebig				

1) In Verbindung mit der Positionserkennung beträgt der Mindesthub 10 mm

Betriebs- und Umweltbedingungen					
Kolben-Ø		160	200	250	320
Betriebsmedium	Druckluft nach ISO 8573-1:2010 [7:4:4]				
Hinweis zum Betriebs-/Steuermedium	geölter Betrieb möglich (im weiteren Betrieb erforderlich)				
Betriebsdruck	[bar]	0,6 ... 10			
Umgebungstemperatur <sup>1)</sup>					
DSBG-...	[°C]	-20 ... +80			
DSBG-...-T1	[°C]	0 ... +120			
DSBG-...-T4	[°C]	0 ... +150			-
DSBG-...-EX4	[°C]	-20 ... +60			
Korrosionsbeständigkeit KBK					
DSBG-...		2 <sup>2)</sup>			
DSBG-...-R3		3 <sup>3)</sup>			

- 1) Einsatzbereich der Näherungsschalter beachten
- 2) Korrosionsbeständigkeitsklasse KBK 2 nach Festo Norm FN 940070  
Mäßige Korrosionsbeanspruchung. Innenraumanwendung bei der Kondensation auftreten darf. Außenliegende sichtbare Teile mit vorrangig dekorativer Anforderung an die Oberfläche, die in direktem Kontakt zur umgebenden industrietypischen Atmosphäre stehen.
- 3) Korrosionsbeständigkeitsklasse KBK 3 nach Festo Norm FN 940070  
Starke Korrosionsbeanspruchung. Freibewitterung unter gemäßigten korrosiven Bedingungen. Außenliegende sichtbare Teile im direkten Kontakt zur umgebenden industrietypischen Atmosphäre mit vorrangig funktioneller Anforderung an die Oberfläche.

## Datenblatt

ATEX <sup>1)</sup>	
ATEX-Kategorie Gas	II 2G
Ex-Zündschutzart Gas	Ex h IIC T4 Gb
ATEX-Kategorie Staub	II 2D
Ex-Zündschutzart Staub	Ex h IIIC T120°C Db
Ex-Umgebungstemperatur	-20°C ≤ Ta ≤ +60°C
CE-Zeichen (siehe Konformitätserklärung)	nach EU-Ex-Schutz-Richtlinie (ATEX)
UKCA-Zeichen (siehe Konformitätserklärung)	nach UK EX Vorschriften
Ex-Schutz Zulassung außerhalb der EU	EPL Gb (GB)
	EPL Db (GB)

1) ATEX-Zulassung des Zubehörs beachten.

Kräfte [N] und Aufprallenergie [J]				
Kolben-Ø	160	200	250	320
Theoretische Kraft bei 6 bar, Vorlauf	12064	18850	29452	48255
Theoretische Kraft bei 6 bar, Rücklauf	11310	18096	28274	46385
Max. Aufprallenergie in den Endlagen				
DSBG-...	3,3	4,8	7,2	12,6
DSBG-...-T1/-T4	2,3	4	4,2	6

Zulässige Aufprallgeschwindigkeit:  $v = \sqrt{\frac{2 \cdot E}{m_1 + m_2}}$

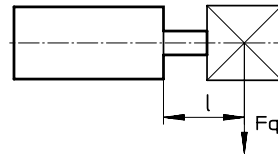
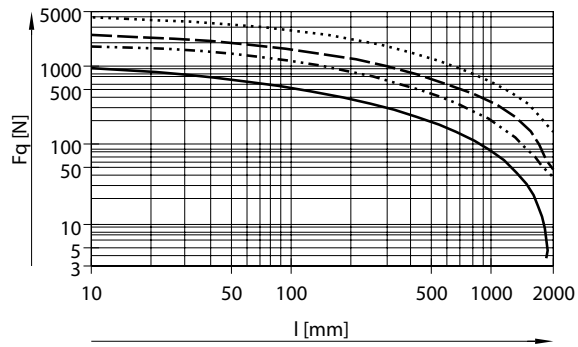
Maximal zulässige Masse:  $m_2 = \frac{2 \cdot E}{v^2} - m_1$

V zul. Aufprallgeschwindigkeit  
 E max. Aufprallenergie  
 m1 bewegte Masse (Antrieb)  
 m2 bewegte Nutzlast

Gewichte [g]				
Kolben-Ø	160	200	250	320
<b>DSBG-...</b>				
Produktgewicht bei 0 mm Hub	11751	15493	29313	50231
Gewichtszuschlag pro 10 mm Hub	208	246	384	623
Bewegte Masse bei 0 mm Hub	4292	5348	9978	16912
Bewegte Masse pro 10 mm Hub	97	97	157	249
<b>DSBG-...-T</b>				
Produktgewicht bei 0 mm Hub	13487	17356	31979	54775
Gewichtszuschlag pro 10 mm Hub	304	343	541	872
Bewegte Masse bei 0 mm Hub	6028	7210	12643	21455
Bewegte Masse pro 10 mm Hub	194	194	314	499

# Datenblatt

## Max. Querkraft $F_q$ in Abhängigkeit von der Hublänge $l$

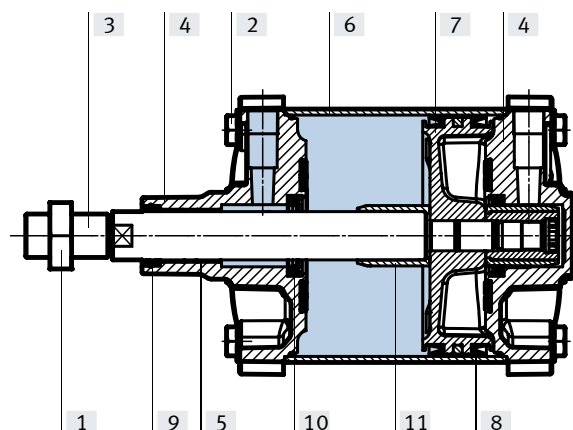


- Ø 160/200
- Ø 250
- Ø 320

## Datenblatt

### Werkstoffe

Funktionsschnitt



### Normzylinder

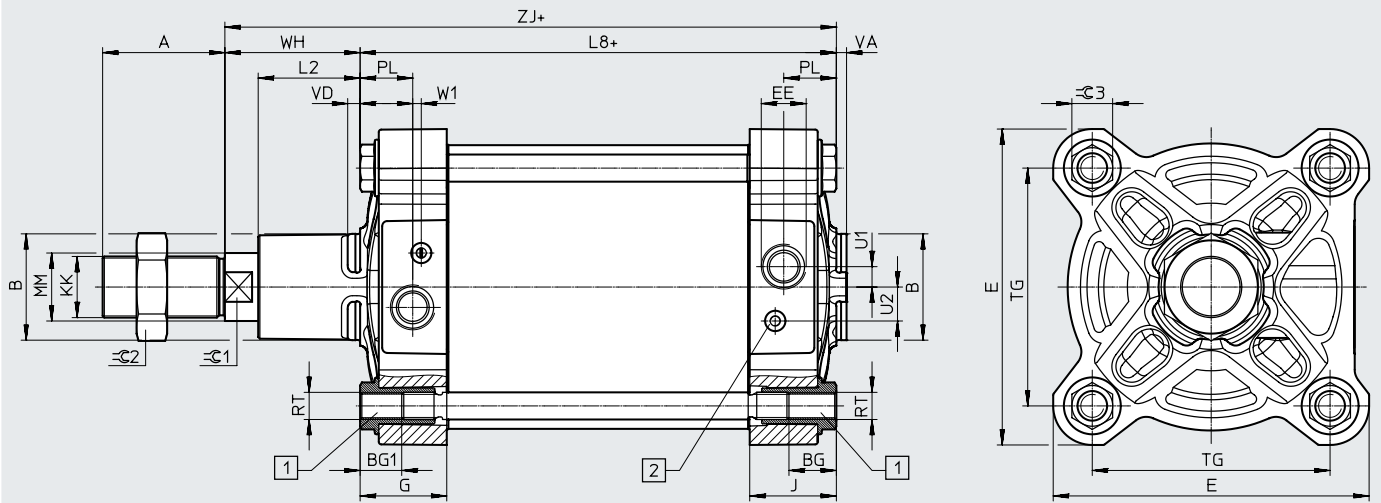
[1]	Mutter	
	DSBG-...	Stahl, verzinkt
	DSBG-...-R3	hochlegierter Stahl, rostfrei
[2]	Bundmutter	Stahl, verzinkt
[3]	Kolbenstange	
	DSBG-...	Stahl, hochlegiert
	DSBG-...-R3	hochlegierter Stahl, rostfrei
	DSBG-...-A6	hartverchromter Vergütungsstahl
[4]	Deckel	Aluminium-Guss, beschichtet
[5]	Lager	
	DSBG-...	Metall-Polymer-Verbund
	DSBG-...-EX4	Bronze
[6]	Zylinderrohr	Aluminium-Knetlegierung, eloxiert
[7]	Kolben	Aluminium-Guss, beschichtet
[8]	Kolbendichtung	
	DSBG-...	NBR
	DSBG-...-T1/-T4	FPM
[9]	Kolbenstangen-Dichtabstreifer	
	DSBG-...	NBR
	DSBG-...-T1/-T4	FPM
[10]	Pufferdichtung	
	DSBG-...	POM
	DSBG-...-T1/-T4	Aluminium-Knetlegierung
[11]	Pufferkolben	
	DSBG-...	POM
	DSBG-...-T1/-T4	Aluminium-Knetlegierung
-	Zuganker	
	DSBG-...	Stahl, hochlegiert
	DSBG-...-R3	hochlegierter Stahl, rostfrei
	Kolbenstangenabstreifer	
	DSBG-...-A6	CuZn
	Stehbolzen	
	DSBG-...-B1/-B2/-B3/-LB2/-LB3	hochlegierter Stahl
	DSBG-...-R3-B1/-R3-B2/-R3-B3/-R3-LB2/-R3-LB3	hochlegierter Stahl, rostfrei
	Schwenkbefestigung	
	DSBG-160/200-...-V/-...V	Kugelgraphitguss, lackiert
	DSBG-250/320-...-Y/-...Y	Stahl, verzinkt
	Bundmutter	Stahl, verzinkt
	Werkstoff-Hinweis	
	DSBG-...	RoHS konform
	DSBG-...-T4	LABS-haltige Stoffe enthalten



Datenblatt

Abmessungen

Download CAD-Daten → [www.festo.com](http://www.festo.com)



+ = zuzüglich Hublänge  
 [1] Sonderaußen-Sechskantmutter mit Innengewinde für Befestigungselemente

[2] Regulierschraube für einstellbare Endlagendämpfung (PPV)

∅	A	B	BG	BG1	E	EE	G	J
[mm]	-0,5	∅ d11	min.	±0,5	±0,9			
160	72	65	24	25	186	G3/4	50,7	50,7
200	72	75	24	25	230	G3/4	46,9	46,7
250	84	90	25	26	284	G1	51,2	51,2
320	96	110	28	29	347	G1	58,2	58,2

∅	L2	L8	MM	PL	RT	TG	U1	U2
[mm]						±1,1		
160	60	180±1	40	31	M16	140	12	20
200	70	180±1,2	40	30	M16	175	12	20
250	80	200±1,6	50	32	M20	220	25	25
320	90	220±2,2	63	37,5	M24	270	25	25

∅	VA	VD	W1	WH	ZJ	∅G1	∅G2	∅G3
[mm]	-1				±1			
160	6	7	5	80±1,3	260	36	55	24 <sub>h13</sub>
200	6	6,5	5	95±1,4	275	36	55	24 <sub>h13</sub>
250	10	13,7	3	105±1,5	305	46	65	41 <sub>h14</sub>
320	10	10,7	1,5	120±1,5	340	55	75	50 <sub>h14</sub>

∅	KK	
	DSBG-...	-M... <sup>1)</sup>
[mm]		
160	M36x2	M16/M16x1,5/M20/M20x1,5/M24/M27/M27x2/M30x2/M36
200	M36x2	M20/M20x1,5/M24/M27/M27x2/M30x2/M36
250	M42x2	M24/M27/M27x2/M30x2/M36x2/M42
320	M48x2	M27/M27x2/M30x2/M36x2/M42x2/M48

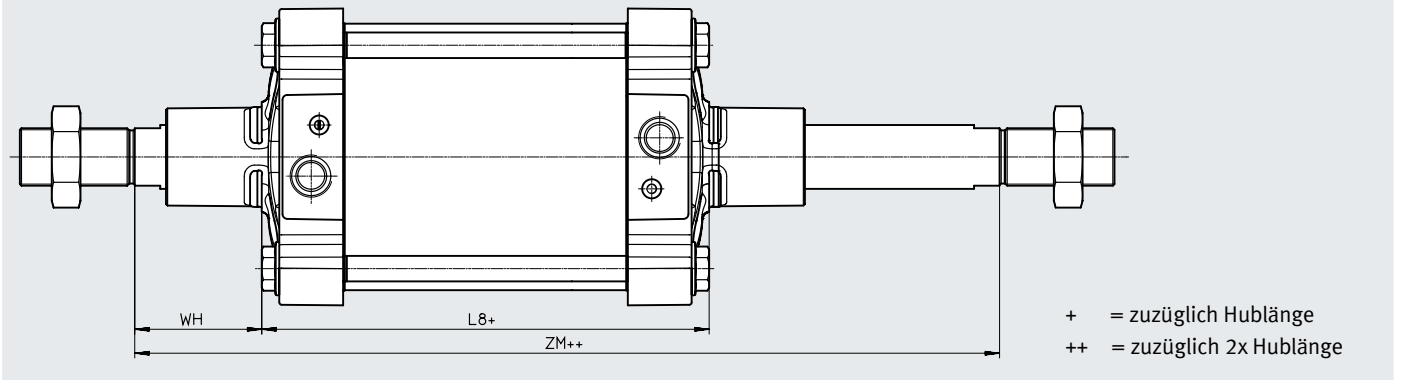
1) Gewinde mit kleinerem Nenndurchmesser als in der Grundausführung sind in der Regel weniger belastbar. Gegebenenfalls muss eine Auslegung der Schraubenverbindung durchgeführt werden.

## Datenblatt

### Abmessungen – Varianten

Download CAD-Daten → [www.festo.com/de/engineering](http://www.festo.com/de/engineering)

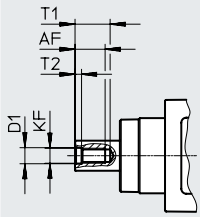
T – durchgehende Kolbenstange



∅	L8	WH	ZM
[mm]			
160	180±1,1	80±1,3	342±1
200	180±1	95±1,4	372±1,2
250	200±1	105±1,5	410±1,6
320	220±2,2	120±1,5	462±1

## Datenblatt

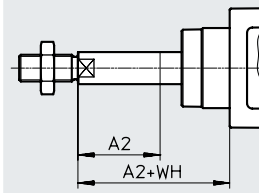
### F – Innengewinde



**Hinweis**

In Kombination mit der Variante T erfolgt das Innengewinde beidseitig.

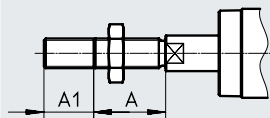
### ...E – Kolbenstangenverlängerung



**Hinweis**

In Kombination mit der Variante T erfolgt die Kolbenstangenverlängerung einseitig.

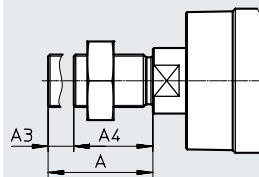
### ...L – Kolbenstangengewindeverlängerung



**Hinweis**

In Kombination mit der Variante T erfolgt die Kolbenstangengewindeverlängerung beidseitig.

### ...S – Kolbenstangengewindeverkürzung



**Hinweis**

In Kombination mit der Variante T erfolgt die Kolbenstangengewindeverkürzung beidseitig.

Effektive Gewindelänge:  $A4 = A - A3$

ø	A	A1		A2		A3	
		min.	max.	min.	max.	min.	max.
160	72	1	70	1	500	1	62
200	72	1	70	1	500	1	62
250	84	1	100	1	500	1	74
320	96	1	100	1	500	1	86

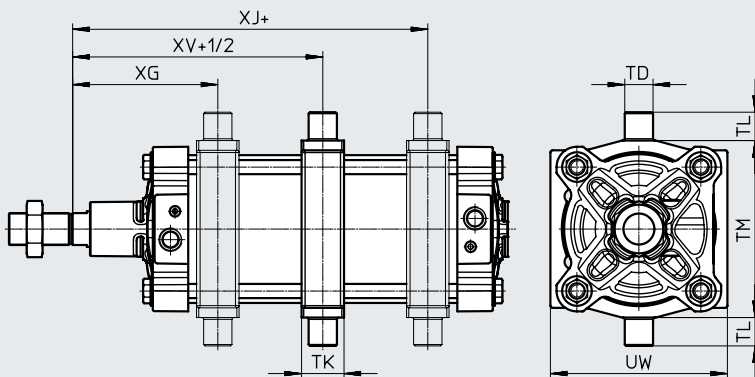
ø	AF	D1	KF	T1	T2	WH
[mm]		H9				
160	36	25	M24	40	10	80±1,3
200	36	25	M24	40	10	95±1,4
250	50	31	M30	60	10	105±1,5
320	55	37	M36	65	13	120±1,5

Datenblatt

**Abmessungen – Varianten**

Download CAD-Daten → [www.festo.com](http://www.festo.com)

V – Mittenschwenkbefestigung



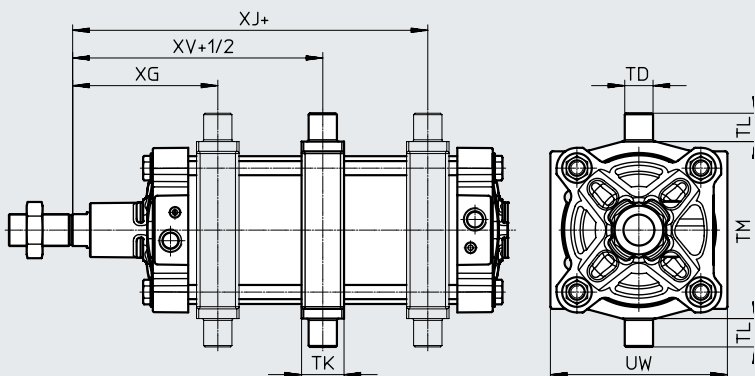
**Hinweis**

Die Schwenkbefestigung ist bei Auslieferung mittig montiert, kann aber jederzeit verschoben werden.

+ = zuzüglich Hublänge  
+1/2 = zuzüglich halbe Hublänge

∅	TD	TK	TL	TM	UW	XG	XJ	XV
[mm]	∅ e8		h14	h14		±0,5	±0,5	
160	32	48	32	200	200	157,5	182,5	170
200	32	48	32	250	240	169	200,5	185

...Y – Schwenkzapfenbefestigungsposition



**Hinweis**

Die Maße für die Schwenkzapfenbefestigungsposition (...Y) beziehen sich auf den Grundtyp ohne Kolbenstangenverlängerung. Die Schwenkbefestigung ist formschlüssig verschraubt. Deshalb kann die Position nachträglich nicht verändert werden.

+ = zuzüglich Hublänge  
+1/2 = zuzüglich halbe Hublänge

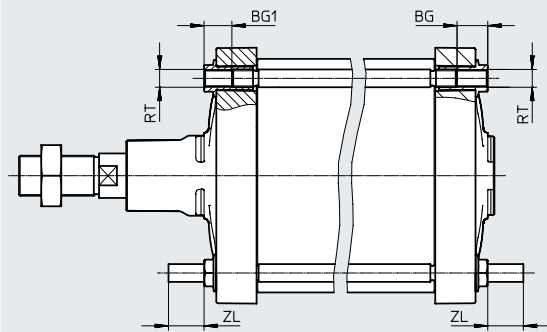
∅	TD	TK	TL	TM	UW	XG	XJ	XV
[mm]	∅ e8		h14	h14		±2,4	±2,4	±2,4
250	40	60	40	320	319	198	209	205
320	50	70	50	400	385	226	233	230

## Datenblatt

### Abmessungen – Varianten

Download CAD-Daten → [www.festo.com](http://www.festo.com)

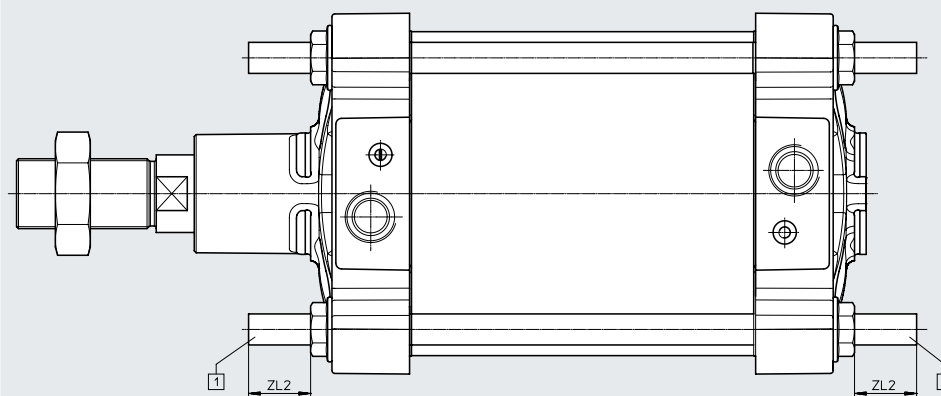
#### B1/B2/B3 – integrierter Stehbolzen



∅	BG	BG1	RT	ZL	ZL1 <sup>1)</sup>
[mm]	min.	±0,5		±0,5	
160	24	25	M16	32	32
200	24	25	M16	32	32
250	25	26	M20	40	40
320	28	29	M24	50	50

1) Toleranzen je nach Variante:  
B1: ZL1 = +1/-2; B3: ZL1 = ±0,5

#### ...LB2/-LB3 – Gewindelänge Stehbolzen




[1] = DSBG-...-LB2 (am Lagerdeckel)  
[2] = DSBG-...-LB3 (am Abschlussdeckel)

∅	ZL2	
	min.	max.
[mm]		
160	32	140
200	32	140
250	40	140
320	50	140

## Datenblatt

<b>Bestellangaben</b>					
Kolben-Ø [mm]	Hub [mm]	mit PPV-Dämpfung mit Positionserkennung		mit P-Dämpfung ohne Positionserkennung	
		Teile-Nr.	Typ	Teile-Nr.	Typ
160	25	<b>2029462</b>	<b>DSBG-160-25-PPVA-N3</b>	<b>2536747</b>	<b>DSBG-160-25-P-N3</b>
	40	<b>2029463</b>	<b>DSBG-160-40-PPVA-N3</b>	<b>2536748</b>	<b>DSBG-160-40-P-N3</b>
	50	<b>2029464</b>	<b>DSBG-160-50-PPVA-N3</b>	<b>2536749</b>	<b>DSBG-160-50-P-N3</b>
	80	<b>2029465</b>	<b>DSBG-160-80-PPVA-N3</b>	<b>2536750</b>	<b>DSBG-160-80-P-N3</b>
	100	<b>2029466</b>	<b>DSBG-160-100-PPVA-N3</b>	<b>2536751</b>	<b>DSBG-160-100-P-N3</b>
	125	<b>2029467</b>	<b>DSBG-160-125-PPVA-N3</b>	<b>2536752</b>	<b>DSBG-160-125-P-N3</b>
	160	<b>2029468</b>	<b>DSBG-160-160-PPVA-N3</b>	<b>2536753</b>	<b>DSBG-160-160-P-N3</b>
	200	<b>2029469</b>	<b>DSBG-160-200-PPVA-N3</b>	<b>2536754</b>	<b>DSBG-160-200-P-N3</b>
	250	<b>2029470</b>	<b>DSBG-160-250-PPVA-N3</b>	<b>2536755</b>	<b>DSBG-160-250-P-N3</b>
	320	<b>2029471</b>	<b>DSBG-160-320-PPVA-N3</b>	<b>2536756</b>	<b>DSBG-160-320-P-N3</b>
	400	<b>2029472</b>	<b>DSBG-160-400-PPVA-N3</b>	<b>2536758</b>	<b>DSBG-160-400-P-N3</b>
	500	<b>2029473</b>	<b>DSBG-160-500-PPVA-N3</b>	<b>2536759</b>	<b>DSBG-160-500-P-N3</b>
	1 ... 2700 <sup>1)</sup>	<b>2035926</b>	<b>DSBG-160-...-PPVA-N3</b>	<b>2537196</b>	<b>DSBG-160-...-P-N3</b>
200	25	<b>2390139</b>	<b>DSBG-200-25-PPVA-N3</b>	<b>2537448</b>	<b>DSBG-200-25-P-N3</b>
	40	<b>2390140</b>	<b>DSBG-200-40-PPVA-N3</b>	<b>2537449</b>	<b>DSBG-200-40-P-N3</b>
	50	<b>2390141</b>	<b>DSBG-200-50-PPVA-N3</b>	<b>2537450</b>	<b>DSBG-200-50-P-N3</b>
	80	<b>2390142</b>	<b>DSBG-200-80-PPVA-N3</b>	<b>2537451</b>	<b>DSBG-200-80-P-N3</b>
	100	<b>2390143</b>	<b>DSBG-200-100-PPVA-N3</b>	<b>2537452</b>	<b>DSBG-200-100-P-N3</b>
	125	<b>2390144</b>	<b>DSBG-200-125-PPVA-N3</b>	<b>2537454</b>	<b>DSBG-200-125-P-N3</b>
	160	<b>2390145</b>	<b>DSBG-200-160-PPVA-N3</b>	<b>2537455</b>	<b>DSBG-200-160-P-N3</b>
	200	<b>2390146</b>	<b>DSBG-200-200-PPVA-N3</b>	<b>2537456</b>	<b>DSBG-200-200-P-N3</b>
	250	<b>2390147</b>	<b>DSBG-200-250-PPVA-N3</b>	<b>2537457</b>	<b>DSBG-200-250-P-N3</b>
	320	<b>2390148</b>	<b>DSBG-200-320-PPVA-N3</b>	<b>2537458</b>	<b>DSBG-200-320-P-N3</b>
	400	<b>2390149</b>	<b>DSBG-200-400-PPVA-N3</b>	<b>2537459</b>	<b>DSBG-200-400-P-N3</b>
	500	<b>2390150</b>	<b>DSBG-200-500-PPVA-N3</b>	<b>2537460</b>	<b>DSBG-200-500-P-N3</b>
	1 ... 2700 <sup>1)</sup>	<b>2389803</b>	<b>DSBG-200-...-PPVA-N3</b>	<b>2537445</b>	<b>DSBG-200-...-P-N3</b>
250	1 ... 2250 <sup>1)</sup>	<b>2865078</b>	<b>DSBG-250-...-PPVA-N3</b>	<b>2865145</b>	<b>DSBG-250-...-P-N3</b>
320	1 ... 2250 <sup>1)</sup>	<b>3150987</b>	<b>DSBG-320-...-PPVA-N3</b>	<b>3178601</b>	<b>DSBG-320-...-P-N3</b>

1) In Verbindung mit Positionserkennung beträgt der Mindesthub 10 mm.

 **Hinweis**

Weitere Varianten im Produktbaukasten → Seite 15

## Bestellangaben – Produktbaukasten

<b>Bestelltabelle</b>							
Baugröße	160	200	250	320	Bedin- gungen	Code	Eintrag Code
Baukasten-Nr.	<b>2036032</b>	<b>2344936</b>	<b>2732003</b>	<b>2776472</b>			
Funktion	Normzylinder, doppelwirkend, basierend auf ISO 15552					<b>DSBG</b>	DSBG
Mittenschwenkbefestigung	ohne						
	zentrisch geklemmt			–		<b>-V</b>	
Kolben-ø [mm]	160	200	250	320		-...	
Hub [mm]	1 ... 2700		1 ... 2250		[1]	-...	
Kolbenstangenart	einseitig						
	durchgehende Kolbenstange					<b>-T</b>	
Kolbenstangengewindeart	Außengewinde						
	Innengewinde				[2]	<b>-F</b>	
Dämpfung	elastische Dämpfungsringe/-platten beidseitig					<b>-P</b>	
	pneumatische Dämpfung, beidseitig einstellbar					<b>-PPV</b>	
Positionserkennung	ohne						
	für Näherungsschalter					<b>A</b>	
Norm	entspricht ISO 15552					<b>-N3</b>	
Korrosionsschutz	Standard						
	hoher Korrosionsschutz				[3]	<b>R3</b>	
Temperaturbereich	Standard						
	[C°]	warmfeste Dichtungen max. 120					<b>T1</b>
	[C°]	0 ... +150		–	[4]	<b>T4</b>	
Abstreifervariante	keine						
	Metallabstreifer			–		<b>A6</b>	
Zulassung EU	keine						
	II 2GD				[45]	<b>EX4</b>	
Schwenkzapfenbefestigungs- position [mm]	ohne						
	–		198 ... 2459	226 ... 2483	[6]	<b>-...Y</b>	

[1] ... In Verbindung mit der Positionserkennung A beträgt der Mindesthub 10 mm

[2] F Nicht mit N3, ...L, M...

[3] R3 Nicht mit V, ...Y

[4] T4 Nicht mit A6


[5] EX4 Nicht mit V, P, T1, T4, B1, B2, B3, ...LB2, ...LB3

[6] ...Y Nicht mit ...LB2, ...LB3


## Bestellangaben – Produktbaukasten

<b>Bestelltabelle</b>		160	200	250	320	Bedin- gungen	Code	Eintrag Code	
Kolbenstangenverlängerung	[mm]	ohne							
		1 ... 500				[7]	-...E		
Kolbenstangengewinde- verlängerung	[mm]	ohne							
		1 ... 70		1 ... 100		[7]	-...L		
Kolbenstangengewinde- verkürzung	[mm]	ohne							
		1 ... 62		1 ... 74	1 ... 86		-...S		
Kolbenstangengewinde		Standard (→ 9)							
		M16	-			[9]	-M16		
		M16x1,5	-			[9]	-M16P		
		M20	-			[9]	-M20		
		M20x1,5	-			[9]	-M20P		
		M24			-	[9]	-M24		
		M27				[9]	-M27		
		M27x2				[9]	-M27P		
		M30x2				[9]	-M30P		
		M36	-			[9]	-M36		
		M36x2				[9]	-M36P		
		-			M42	-	[9]	-M42	
		-			M42x2		[9]	-M42P	
	-				M48	[9]	-M48		
Integrierte Stehbolzen		ohne							
		beidseitig				[8][9]	-B1		
		am Lagerdeckel				[8][9]	-B2		
		am Abschlussdeckel				[8][9]	-B3		
Gewindelänge Stehbolzen	[mm]	ohne							
		am Lagerdeckel				[9]	-...LB2		
		32 ... 140		40 ... 140	50 ... 140				
		am Abschlussdeckel				[9]	-...LB3		
		32 ... 140		40 ... 140	50 ... 140				

- [7] ...E, ...L Nur bis Hub 2000 mm.  
Nicht mit N3
- [8] B1, B2, B3 Nicht mit ...LB2, ...LB3
- [9] M..., B..., LB... Nicht mit N3

 **Hinweis**

Wird bei Merkmal M... (Kolbenstangengewinde) ein kleineres Gewinde als das Standardgewinde gewählt, kann sich die Belastbarkeit reduzieren.

 **Hinweis**

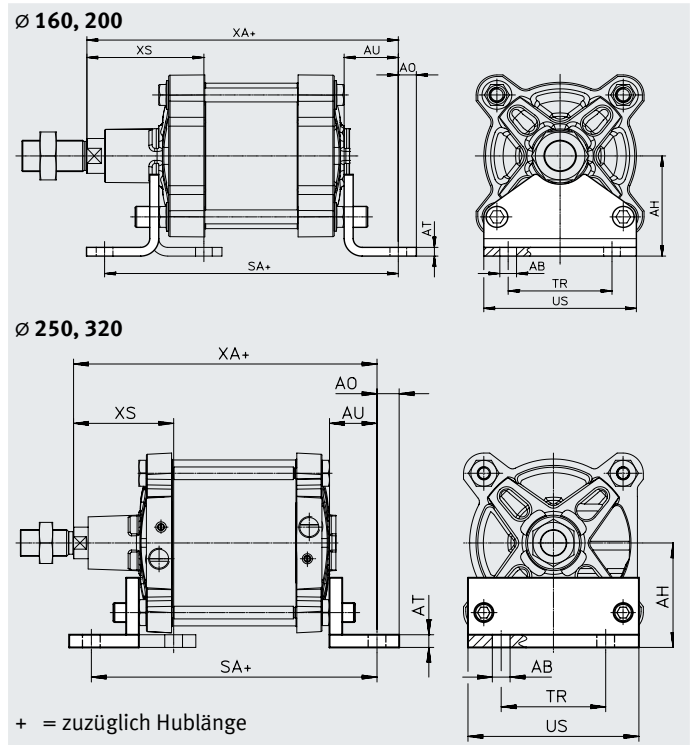
Bei Auswahl von Merkmal M... erfolgt die Lieferung ohne Kolbenstangenmutter.



## Zubehör

### Fußbefestigung HNG

Werkstoff:  
Stahl, verzinkt  
Kupfer- und PTFE-frei

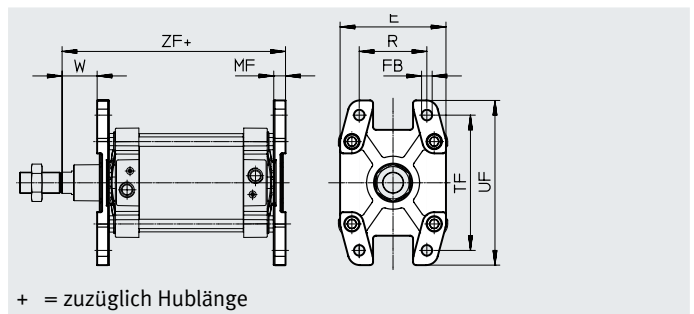
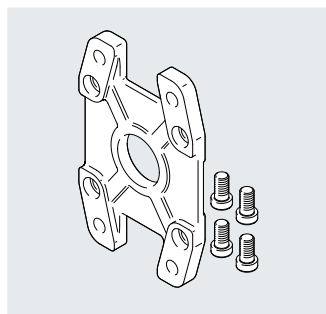


Abmessungen und Bestellangaben														
für $\varnothing$	AB $\varnothing$	AH	AO	AT	AU	SA	TR	US	XA	XS	KBK <sup>1)</sup>	Gewicht	Teile-Nr.	Typ
[mm]												[g]		
160	18,5	115	20	10	60	300	115	169	320	130	2	3931	<b>34476</b>	<b>HNG-160</b>
200	24	135	30	12	70	320	135	214	345	153	2	6896	<b>34477</b>	<b>HNG-200</b>
250	28	165	35	20	75	350	165	270	380	160	2	17084	<b>157510</b>	<b>HNG-250</b>
320	35	200	40	25	85	390	200	340	425	180	2	29968	<b>157511</b>	<b>HNG-320</b>

1) Korrosionsbeständigkeitsklasse KBK 2 nach Festo Norm FN 940070  
Mäßige Korrosionsbeanspruchung. Innenraumanwendung bei der Kondensation auftreten darf. Außenliegende sichtbare Teile mit vorrangig dekorativer Anforderung an die Oberfläche, die in direktem Kontakt zur umgebenden industriellen Atmosphäre stehen.

### Flanschbefestigung FNG

Werkstoff:  
Kugelgraphitguss lackiert  
Kupfer- und PTFE-frei  
RoHS konform



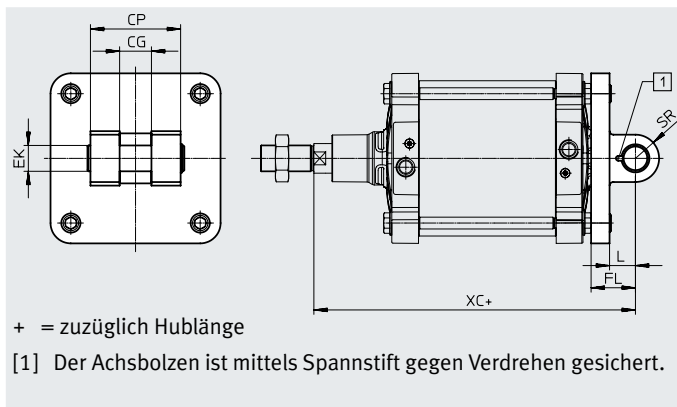
Abmessungen und Bestellangaben													
für $\varnothing$	E	FB $\varnothing$ H13	MF	R	TF	UF	W	ZF	KBK <sup>1)</sup>	Gewicht	Teile-Nr.	Typ	
[mm]										[g]			
160	<b>180</b>	<b>18</b>	<b>20</b>	<b>115</b>	<b>230</b>	<b>280</b>	<b>60</b>	<b>280</b>	1	3550	<b>34478</b>	<b>FNG-160</b>	
200	<b>220</b>	<b>22</b>	<b>25</b>	<b>135</b>	<b>270</b>	<b>320</b>	<b>70</b>	<b>300</b>	1	5321	<b>34479</b>	<b>FNG-200</b>	
250	<b>270</b>	<b>26</b>	<b>25</b>	<b>165</b>	<b>330</b>	<b>390</b>	<b>80</b>	<b>330</b>	1	8657	<b>157508</b>	<b>FNG-250</b>	
320	<b>340</b>	<b>33</b>	<b>30</b>	<b>200</b>	<b>400</b>	<b>470</b>	<b>90</b>	<b>370</b>	1	15109	<b>157509</b>	<b>FNG-320</b>	

1) Korrosionsbeständigkeitsklasse KBK 1 nach Festo Norm FN 940070  
Niedrige Korrosionsbeanspruchung. Trockene Innenraumanwendung bzw. Transport und Lagerschutz. Gilt auch für Teile hinter Abdeckungen, im nicht sichtbaren Innenbereich, oder Teile die im Anwendungsfall abgedeckt sind (z. B. Antriebszapfen).

## Zubehör

### Schwenkflansch SNG

Werkstoff:  
Aluminium-Druckguss  
Kupfer- und PTFE-frei  
RoHS konform



#### Abmessungen und Bestellangaben

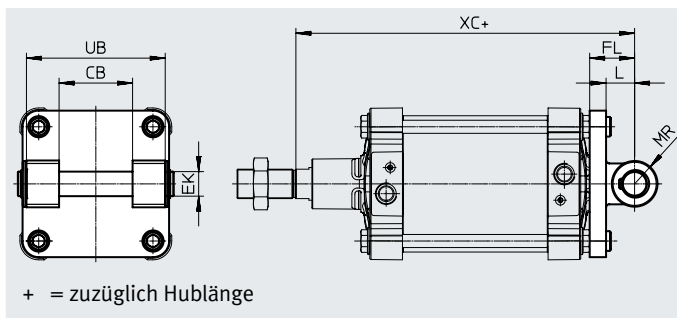
für $\varnothing$	CG	CP	EK $\varnothing$	FL	L	SR	XC	KBK <sup>1)</sup>	Gewicht	Teile-Nr.	Typ
[mm]	H14	d12	F7 h9	$\pm 0,2$		max.			[g]		
160	43	122	35	55	35	32	315	2	3577	<b>152597</b>	<b>SNG-160</b>
200	43	122	35	60	35	32	335	2	5160	<b>152598</b>	<b>SNG-200</b>

1) Korrosionsbeständigkeitsklasse KBK 2 nach Festo Norm FN 940070

Mäßige Korrosionsbeanspruchung. Innenraumanwendung bei der Kondensation auftreten darf. Außenliegende sichtbare Teile mit vorrangig dekorativer Anforderung an die Oberfläche, die in direktem Kontakt zur umgebenden industriellen Atmosphäre stehen.

### Schwenkflansch SNGB

Werkstoff:  
 $\varnothing 160$ : Aluminium-Druckguss  
 $\varnothing 200$ : Stahl, verzinkt  
 $\varnothing 250/320$ : Kugelgraphitguss  
Kupfer- und PTFE-frei  
RoHS konform



#### Abmessungen und Bestellangaben

für $\varnothing$	CB	EK $\varnothing$	FL	L	MR	UB	XC	KBK <sup>1)</sup>	Gewicht	Teile-Nr.	Typ
[mm]	H14	E10	$\pm 0,2$			h14			[g]		
160	90	30	55	37	30	170	315	2	3445	<b>34547</b>	<b>SNGB-160</b>
200	90	30	60	40	25	170	335	2	10020	<b>562455</b>	<b>SNGB-200-B</b>
250	110	40	70	47	40	200	375	1	16141	<b>157512</b>	<b>SNGB-250</b>
320	120	45	80	52	45	220	420	1	26636	<b>157513</b>	<b>SNGB-320</b>

1) Korrosionsbeständigkeitsklasse KBK 1 nach Festo Norm FN 940070

Niedrige Korrosionsbeanspruchung. Trockene Innenraumanwendung bzw. Transport und Lagerschutz. Gilt auch für Teile hinter Abdeckungen, im nicht sichtbaren Innenbereich, oder Teile die im Anwendungsfall abgedeckt sind (z. B. Antriebszapfen).

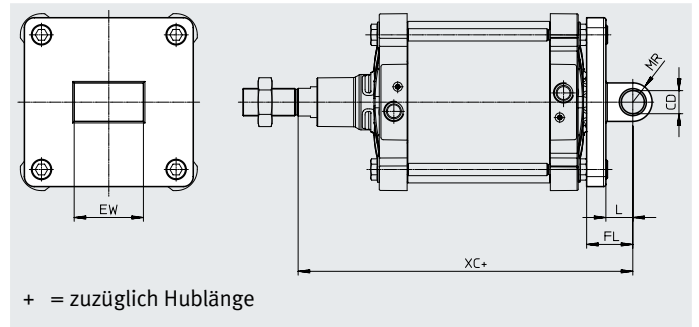
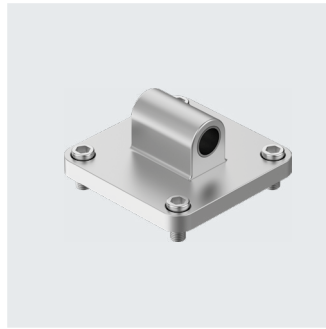
Korrosionsbeständigkeitsklasse KBK 2 nach Festo Norm FN 940070

Mäßige Korrosionsbeanspruchung. Innenraumanwendung bei der Kondensation auftreten darf. Außenliegende sichtbare Teile mit vorrangig dekorativer Anforderung an die Oberfläche, die in direktem Kontakt zur umgebenden industriellen Atmosphäre stehen.

## Zubehör

### Schwenkflansch SNGL

Werkstoff:  
Aluminium-Druckguss  
Kupfer- und PTFE-frei

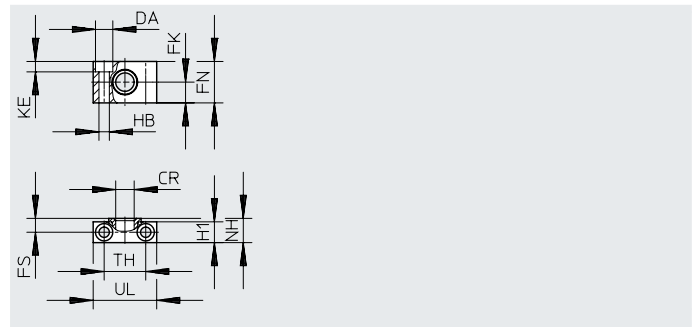
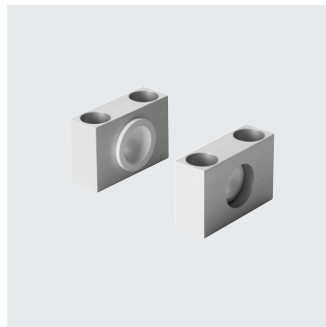


Abmessungen und Bestellangaben										
für $\varnothing$	CD $\varnothing$	EW	FL	L	MR	XC	KBK <sup>1)</sup>	Gewicht [g]	Teile-Nr.	Typ
[mm]	H9	-0,5/-1,2	$\pm 0,2$							
160	30	90	55	35	25	315	2	2358	<b>151534</b>	<b>SNGL-160</b>
200	30	90	60	35	25	335	2	3713	<b>151535</b>	<b>SNGL-200</b>

- 1) Korrosionsbeständigkeitsklasse KBK 2 nach Festo Norm FN 940070  
Mäßige Korrosionsbeanspruchung. Innenraumanwendung bei der Kondensation auftreten darf. Außenliegende sichtbare Teile mit vorrangig dekorativer Anforderung an die Oberfläche, die in direktem Kontakt zur umgebenden industriellen Atmosphäre stehen.

### Lagerstück LNZG

Werkstoff:  
Befestigung: Stahl, verzinkt  
Gleitlager: Kunststoff  
Kupfer- und PTFE-frei  
RoHS konform

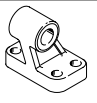
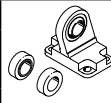




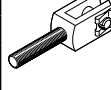
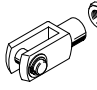
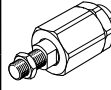
Abmessungen und Bestellangaben								
für $\varnothing$	CR $\varnothing$	DA $\varnothing$	FK $\varnothing$	FN	FS	H1	HB $\varnothing$	KE
[mm]		H13	$\pm 0,2$				H13	
160, 200	32 <sup>D11</sup>	26	30	60	22,5	36	18	17
250	40 <sup>G7</sup>	33	35	70	27,5	45	22	21,5
320	50 <sup>G7</sup>	40	40	80	32,5	55	26	25,5

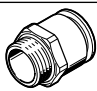
für $\varnothing$	NH	TH	UL	KBK <sup>1)</sup>	Gewicht [g]	Teile-Nr.	Typ
[mm]		$\pm 0,3$					
160, 200	40	60	92	2	659	<b>35780</b>	<b>LNZG-160/200</b>
250	50	90	140	2	2218	<b>157516</b>	<b>LNZG-250</b>
320	60	100	150	2	2934	<b>157517</b>	<b>LNZG-320</b>

- 1) Korrosionsbeständigkeitsklasse KBK 2 nach Festo Norm FN 940070  
Mäßige Korrosionsbeanspruchung. Innenraumanwendung bei der Kondensation auftreten darf. Außenliegende sichtbare Teile mit vorrangig dekorativer Anforderung an die Oberfläche, die in direktem Kontakt zur umgebenden industriellen Atmosphäre stehen.

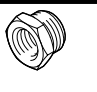
## Zubehör

Bestellangaben – Befestigungselemente				Datenblätter → Internet: befestigungselement			
Benennung	für ø	Teile-Nr.	Typ	Benennung	für ø	Teile-Nr.	Typ
<b>Lagerbock LN/LNG</b>				<b>Lagerbock LSN</b>			
	160	<b>9037</b>	<b>LN-160</b>		160	<b>6988</b>	<b>LSN-160</b>
	200	<b>33898</b>	<b>LNG-200</b>		200	<b>6989</b>	<b>LSN-200</b>
	250	<b>9039</b>	<b>LN-250</b>		250	<b>6990</b>	<b>LSN-250</b>
	320	<b>9040</b>	<b>LN-320</b>		320	<b>6991</b>	<b>LSN-320</b>
<b>Lagerbock LSNG</b>							
	160	<b>152599</b>	<b>LSNG-160</b>				
	200	<b>152600</b>	<b>LSNG-200</b>				

Bestellangaben – Kolbenstangenaufsätze				Datenblätter → Internet: kolbenstangenaufsatz			
Benennung	für ø	Teile-Nr.	Typ	Benennung	für ø	Teile-Nr.	Typ
<b>Gelenkkopf SGS</b>				<b>Gabelkopf SGA</b>			
	160, 200	<b>10775</b>	<b>SGS-M36x2</b>		160, 200	<b>10771</b>	<b>SGA-M36x2</b>
	250	<b>10776</b>	<b>SGS-M42x2</b>				
	320	<b>10777</b>	<b>SGS-M48x2</b>				
<b>Gelenkkopf SG</b>				<b>Flexo-Kupplung FK</b>			
	160, 200	<b>9581</b>	<b>SG-M36x2</b>		160, 200	<b>10746</b>	<b>FK-M36x2</b>
	250	<b>9582</b>	<b>SG-M42x2</b>				
	320	<b>9583</b>	<b>SG-M48x2</b>				

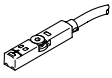
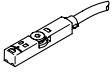
Bestellangaben – Steckverschraubungen					Datenblätter → Internet: qs	
	für ø	Anschluss	Schlauch-Außen-ø	Teile-Nr.	Typ	PE <sup>1)</sup>
<b>G-Gewinde mit Außensechskant</b>						
	160, 200	G3/4	22	<b>8040613</b>	<b>QS-G3/4-22</b>	1

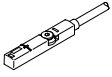
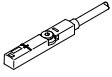
1) Packungseinheit in Stück

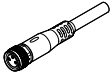
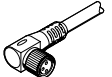
Bestellangaben – Reduziernippel						
	für ø	Beschreibung	Teile-Nr.	Typ	PE <sup>1)</sup>	
	<b>Reduziernippel NPFC</b>					
	160, 200	zum Anschluss von QS-Verschraubungen mit Gewinde G1/2 an den Zylinder mit Gewinde G3/4	<b>8030313</b>	<b>NPFC-R-G34-G12-MF</b>	1	
	<b>Reduziernippel D</b>					
	250, 320	zum Anschluss von QS-Verschraubungen mit Gewinde G1/2 an den Zylinder mit Gewinde G1	<b>197634</b>	<b>D-1/2I-1A</b>	1	

1) Packungseinheit in Stück

## Zubehör

<b>Bestellangaben – Näherungsschalter für T-Nut, magnetoresistiv</b>						Datenblätter → Internet: smt
	Befestigungsart	Schaltausgang	Elektrischer Anschluss	Kabellänge [m]	Teile-Nr.	Typ
<b>Schließer</b>						
	von oben in Nut einsetzbar, bündig mit Zylinderprofil, kurze Bauform	PNP	Kabel, 3-adrig	2,5	<b>574335</b>	<b>SMT-8M-A-PS-24V-E-2,5-OE</b>
			Stecker M8x1, 3-polig	0,3	<b>574334</b>	<b>SMT-8M-A-PS-24V-E-0,3-M8D</b>
			Stecker M12x1, 3-polig	0,3	<b>574337</b>	<b>SMT-8M-A-PS-24V-E-0,3-M12</b>
		NPN	Kabel, 3-adrig	2,5	<b>574338</b>	<b>SMT-8M-A-NS-24V-E-2,5-OE</b>
			Stecker M8x1, 3-polig	0,3	<b>574339</b>	<b>SMT-8M-A-NS-24V-E-0,3-M8D</b>
<b>Öffner</b>						
	von oben in Nut einsetzbar, bündig mit Zylinderprofil, kurze Bauform	PNP	Kabel, 3-adrig	7,5	<b>574340</b>	<b>SMT-8M-A-PO-24V-E-7,5-OE</b>

<b>Bestellangaben – Näherungsschalter für T-Nut, magnetisch Reed</b>						Datenblätter → Internet: sme
	Befestigungsart	Schaltausgang	Elektrischer Anschluss	Kabellänge [m]	Teile-Nr.	Typ
<b>Schließer</b>						
	von oben in Nut einsetzbar, bündig mit Zylinderprofil	kontaktbehaftet	Kabel, 3-adrig	2,5	<b>543862</b>	<b>SME-8M-DS-24V-K-2,5-OE</b>
				5,0	<b>543863</b>	<b>SME-8M-DS-24V-K-5,0-OE</b>
			Kabel, 2-adrig	2,5	<b>543872</b>	<b>SME-8M-ZS-24V-K-2,5-OE</b>
				Stecker M8x1, 3-polig	0,3	<b>543861</b>
<b>Öffner</b>						
	von oben in Nut einsetzbar, bündig mit Zylinderprofil	kontaktbehaftet	Kabel, 3-adrig	7,5	<b>546799</b>	<b>SME-8M-DO-24V-K-7,5-OE</b>

<b>Bestellangaben – Verbindungsleitungen</b>						Datenblätter → Internet: nebu
	Elektrischer Anschluss links	Elektrischer Anschluss rechts	Kabellänge [m]	Teile-Nr.	Typ	
	Dose gerade, M8x1, 3-polig	Kabel, offenes Ende, 3-adrig	2,5	<b>541333</b>	<b>NEBU-M8G3-K-2.5-LE3</b>	
			5	<b>541334</b>	<b>NEBU-M8G3-K-5-LE3</b>	
	Dose gerade, M12x1, 5-polig	Kabel, offenes Ende, 3-adrig	2,5	<b>541363</b>	<b>NEBU-M12G5-K-2.5-LE3</b>	
			5	<b>541364</b>	<b>NEBU-M12G5-K-5-LE3</b>	
	Dose gewinkelt, M8x1, 3-polig	Kabel, offenes Ende, 3-adrig	2,5	<b>541338</b>	<b>NEBU-M8W3-K-2.5-LE3</b>	
			5	<b>541341</b>	<b>NEBU-M8W3-K-5-LE3</b>	
	Dose gewinkelt, M12x1, 5-polig	Kabel, offenes Ende, 3-adrig	2,5	<b>541367</b>	<b>NEBU-M12W5-K-2.5-LE3</b>	
			5	<b>541370</b>	<b>NEBU-M12W5-K-5-LE3</b>	

## Zubehör

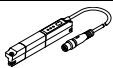
### Positionstransmitter

Der Positionstransmitter erfasst kontinuierlich die Position des Kolbens.

Er verfügt über einen Analogausgang, mit einem zur Kolbenposition proportionalem Ausgangssignal.

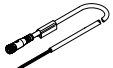

#### Bestellangaben – Positionstransmitter für T-Nut

Datenblätter → Internet: positionstransmitter


	für Ø	Wegmessbereich	Analogausgang [mA]	Befestigungsart	Elektrischer Anschluss	Kabellänge [m]	Teile-Nr.	Typ
	160, 200	0 ... 50	4 ... 20	von oben in Nut einsetzbar	Stecker M8x1, 4-polig, längs	0,3	<b>1531265</b>	<b>SDAT-MHS-M50-1L-SA-E-0.3-M8</b>
		0 ... 80					<b>1531266</b>	<b>SDAT-MHS-M80-1L-SA-E-0.3-M8</b>
		0 ... 100					<b>1531267</b>	<b>SDAT-MHS-M100-1L-SA-E-0.3-M8</b>
		0 ... 125					<b>1531268</b>	<b>SDAT-MHS-M125-1L-SA-E-0.3-M8</b>
		0 ... 160					<b>1531269</b>	<b>SDAT-MHS-M160-1L-SA-E-0.3-M8</b>

#### Bestellangaben – Verbindungsleitungen

Datenblätter → Internet: nebu

	Elektrischer Anschluss links	Elektrischer Anschluss rechts	Kabellänge [m]	Teile-Nr.	Typ
	Dose gerade, M8x1, 4-polig	Kabel, offenes Ende, 4-adrig	2,5	<b>541342</b>	<b>NEBU-M8G4-K-2.5-LE4</b>
			5	<b>541343</b>	<b>NEBU-M8G4-K-5-LE4</b>
	Dose gewinkelt, M8x1, 4-polig	Kabel, offenes Ende, 4-adrig	2,5	<b>541344</b>	<b>NEBU-M8W4-K-2.5-LE4</b>
			5	<b>541345</b>	<b>NEBU-M8W4-K-5-LE4</b>

#### Bestellangaben – Sensorhalter für Näherungsschalter

	für Ø	Werkstoffe	Teile-Nr.	Typ
	160, 200	Schiene: Aluminium-Knetlegierung, eloxiert Schrauben: hochlegierter Stahl, rostfrei	<b>1553813</b>	<b>DASP-M4-160-A</b>
	250		<b>1456781</b>	<b>DASP-M4-250-A</b>
	320		<b>3015256</b>	<b>DASP-M4-320-A</b>